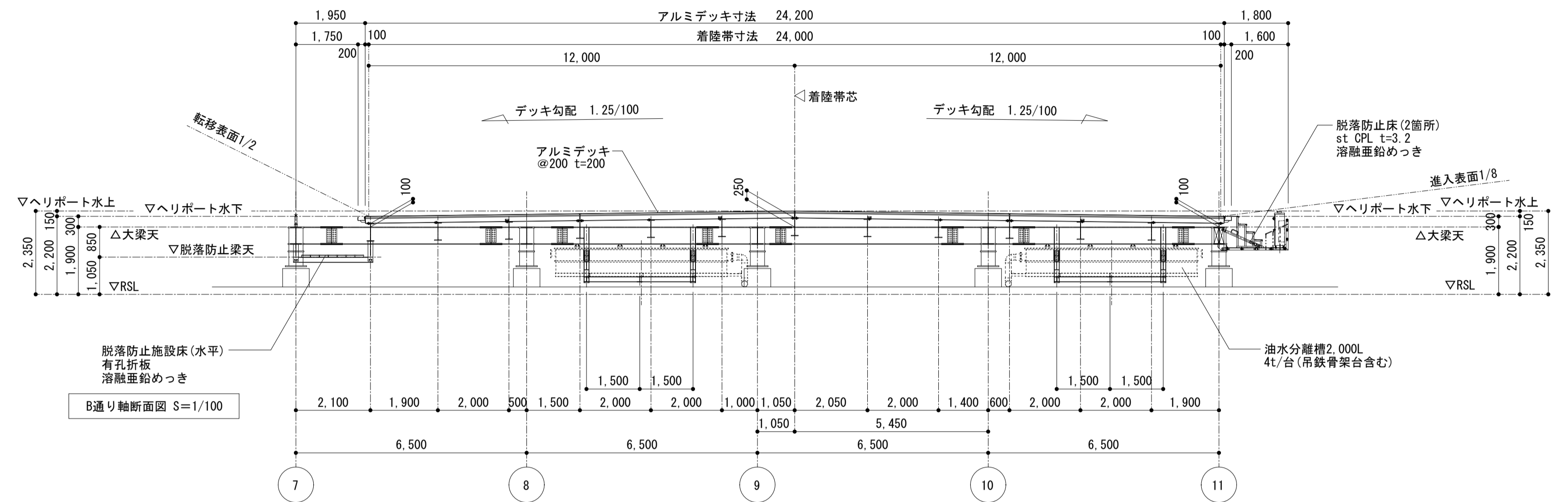
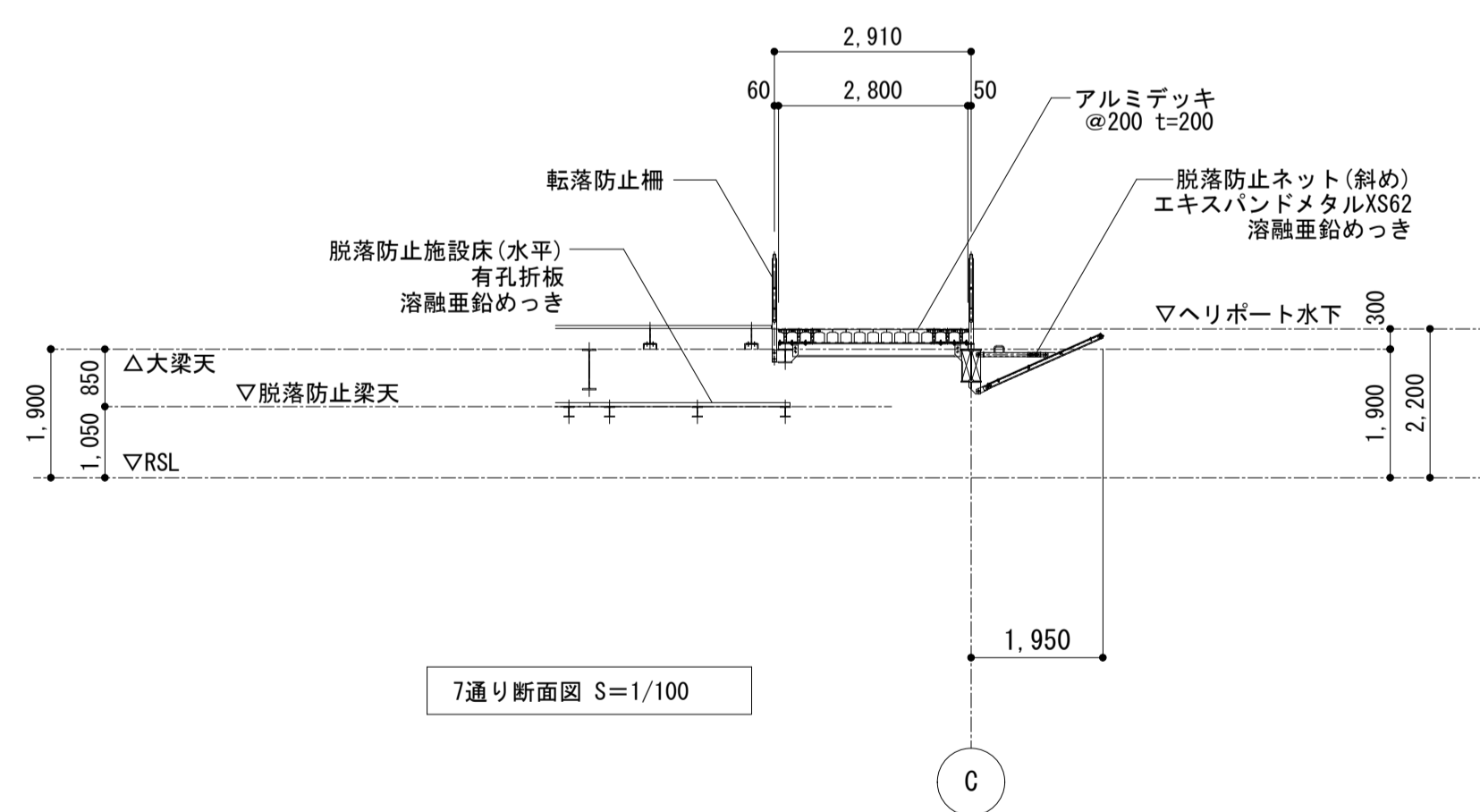


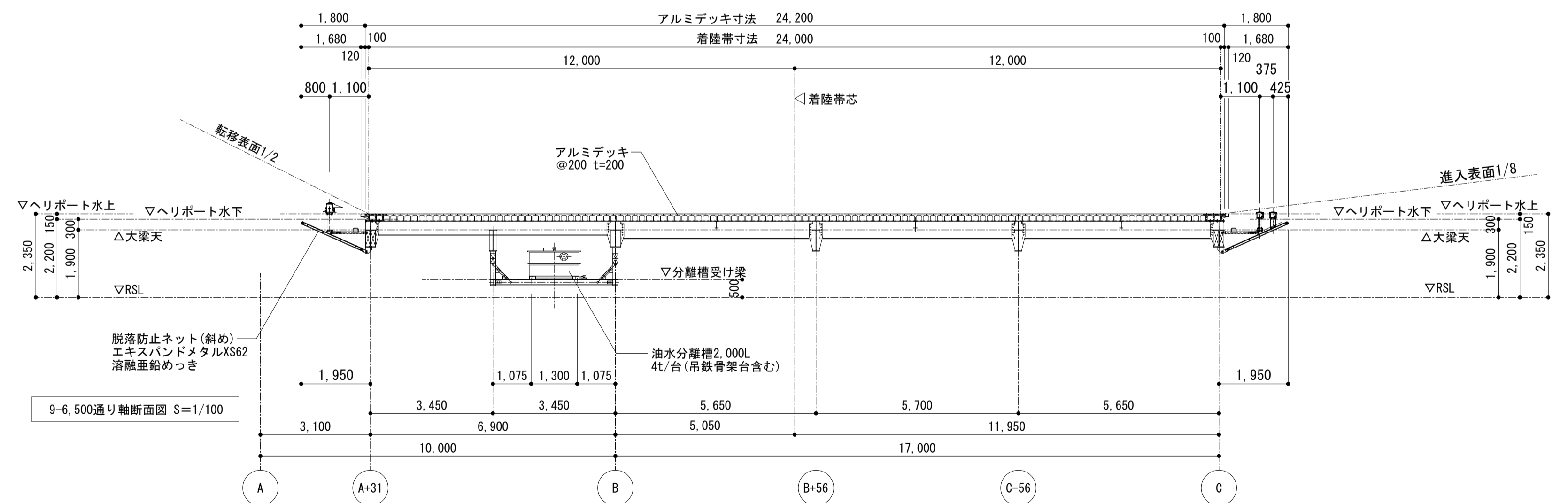
C通り断面図 S=1/100



B通り軸断面図 S=1/100



7通り断面図 S=1/100



9-6,500通り軸断面図 S=1/100

徳島県県土整備部営繕課

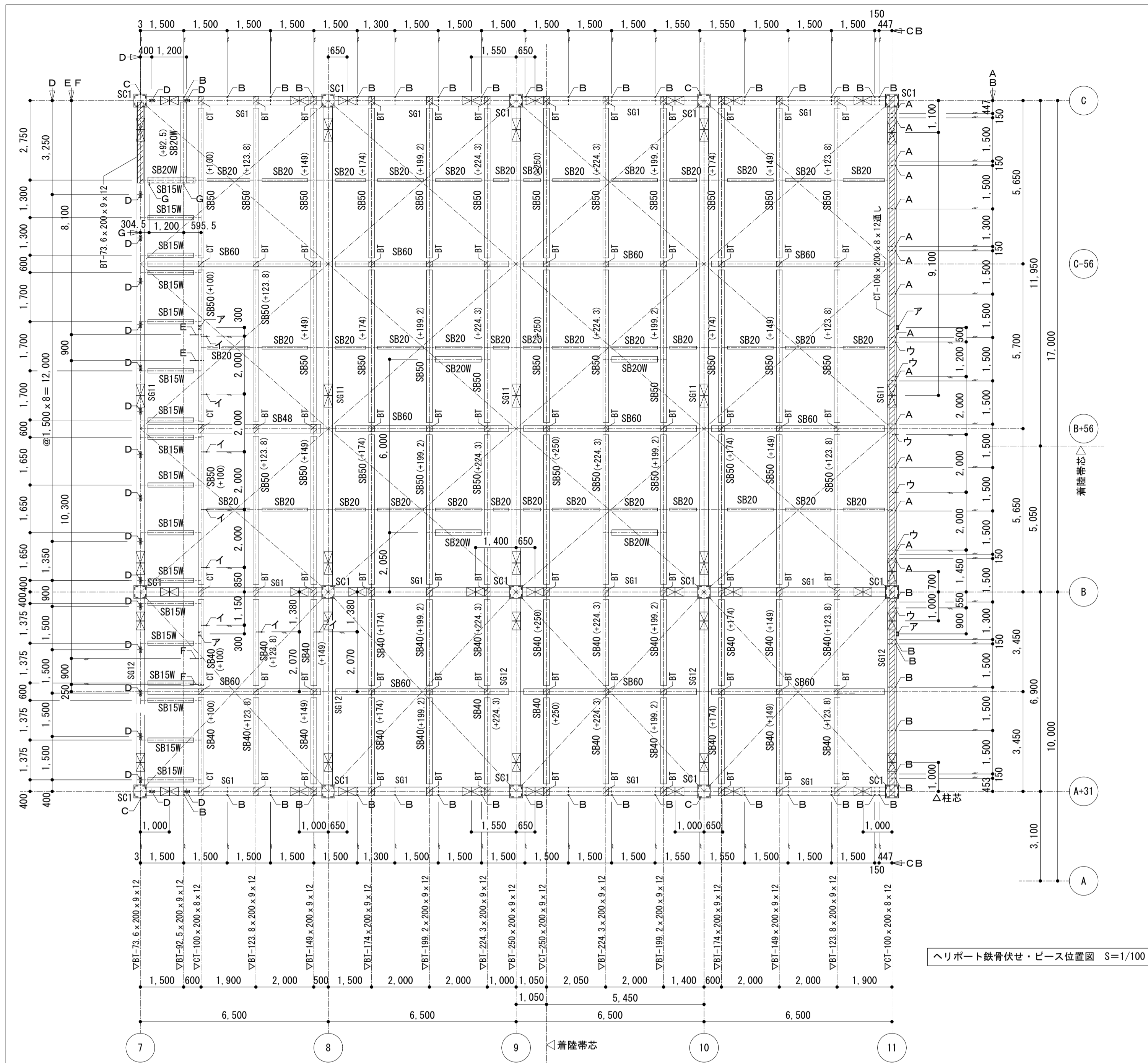
●工事名
R3 営繕 徳島東部防災拠点施設 (仮称) 徳・東沖州1 改修工事建築 (1)

●図面名
ヘリポート 断面図

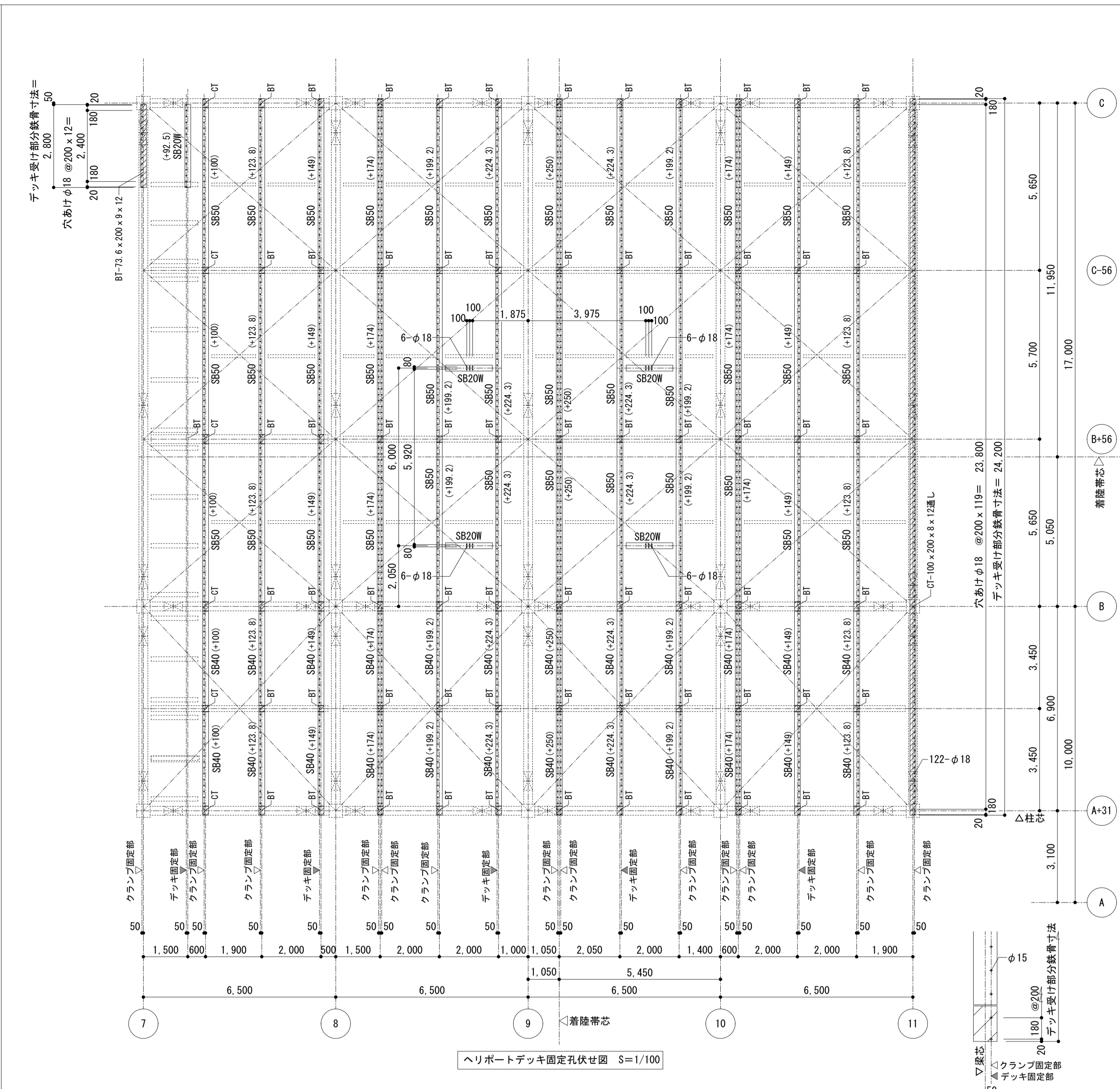
●図面番号
A134

●縮尺
1:100 (A1) 1:200 (A3)

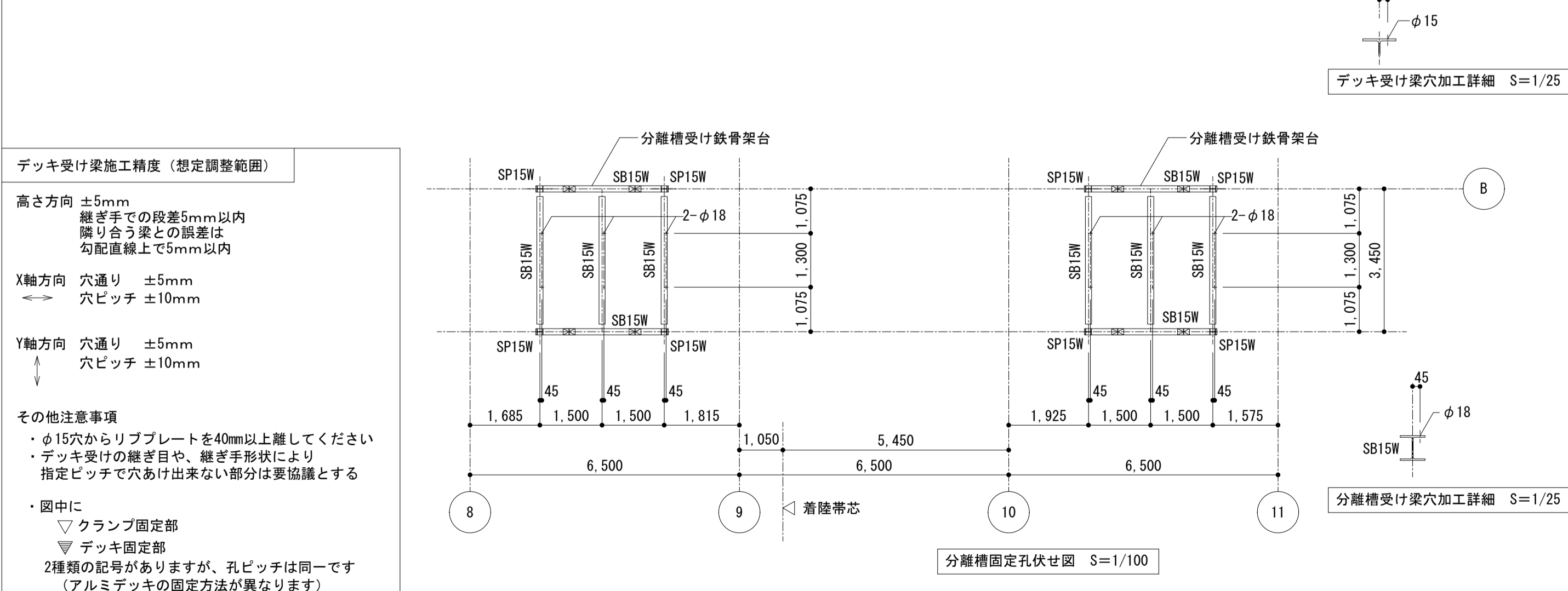
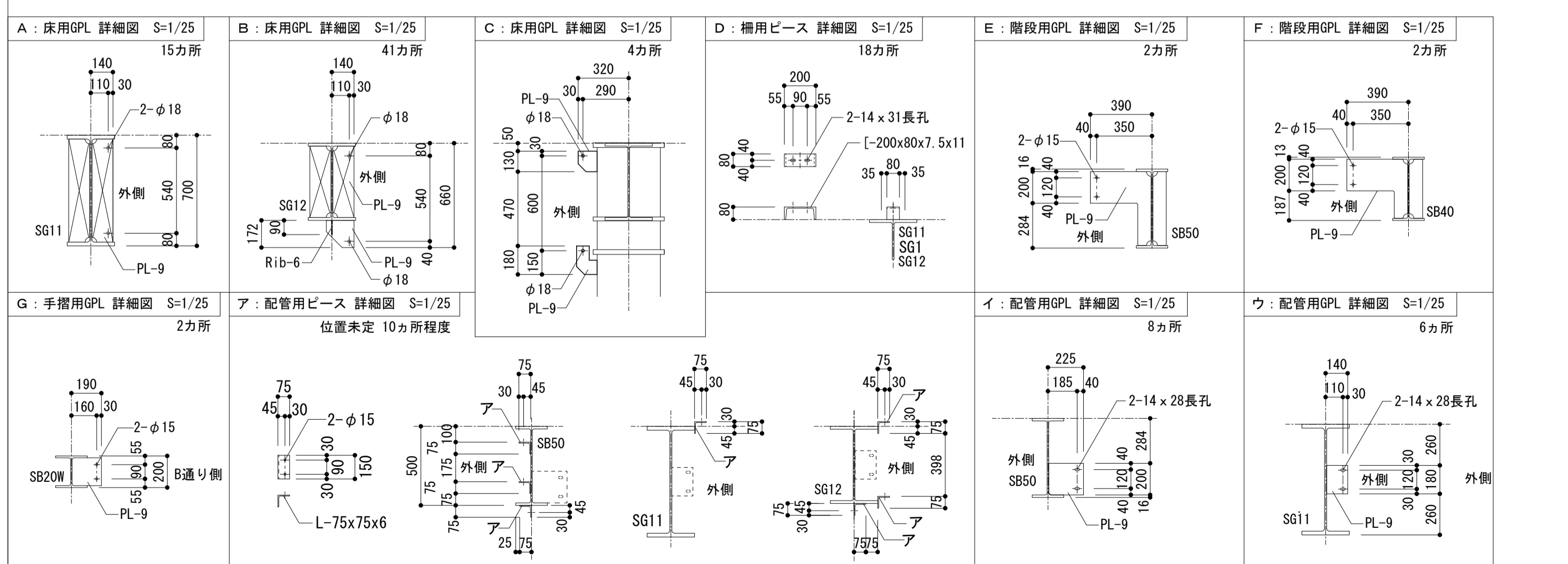
ジオグラフィック・デザイン・ラボ+泉設計室+構造計画研究所設計共同体
代表構成員 ジオグラフィック・デザイン・ラボ一級建築士事務所
一級建築士事務所大阪府知事登録第(ロ)24761号
一級建築士国土交通大臣登録 第327982号 前田茂樹



ヘリポート鉄骨伏せ・ピース位置図 S=1/100



ヘリポートデッキ固定孔伏せ図 S=1/100



デッキ受け架台精度 (想定調整範囲)

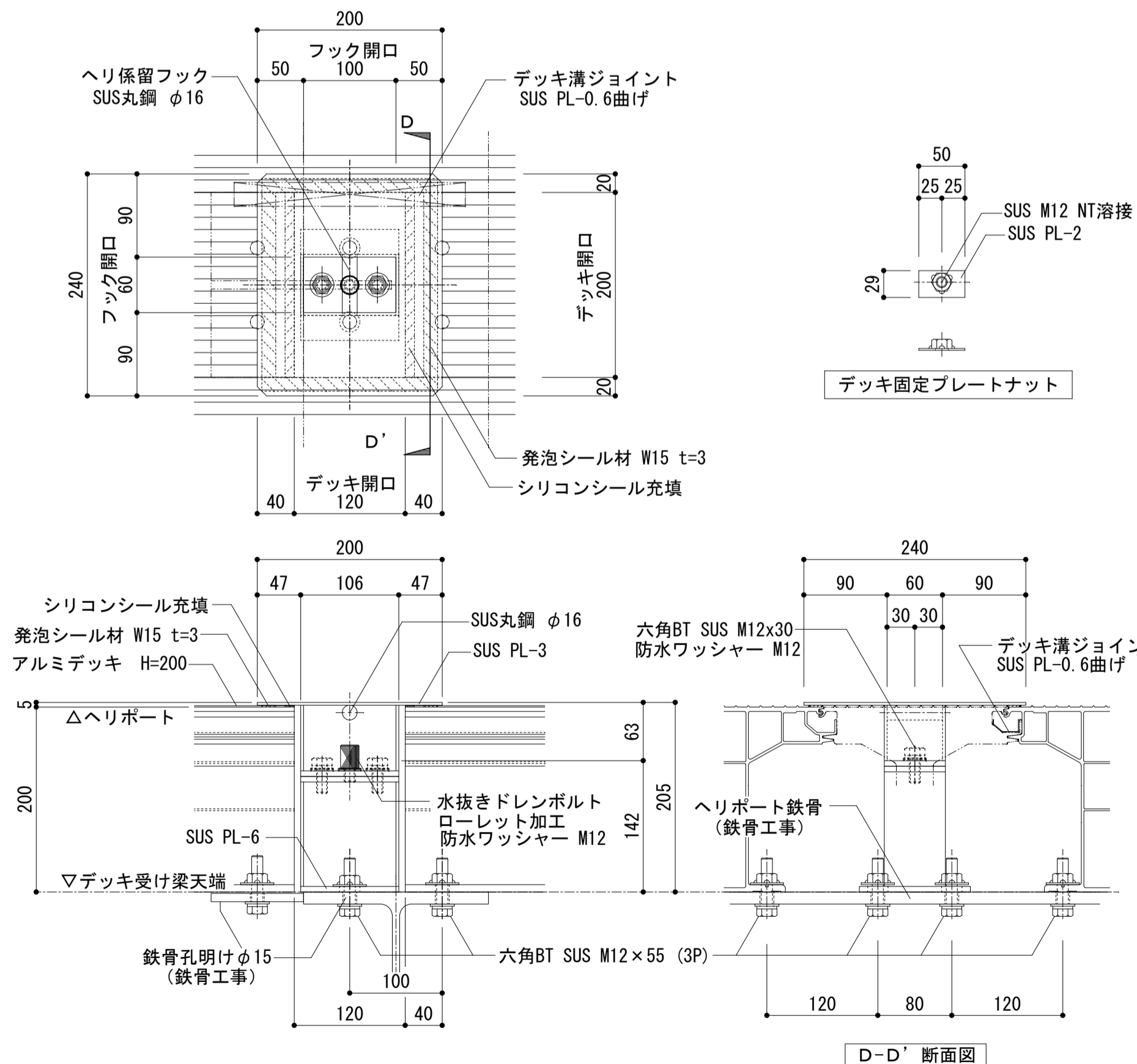
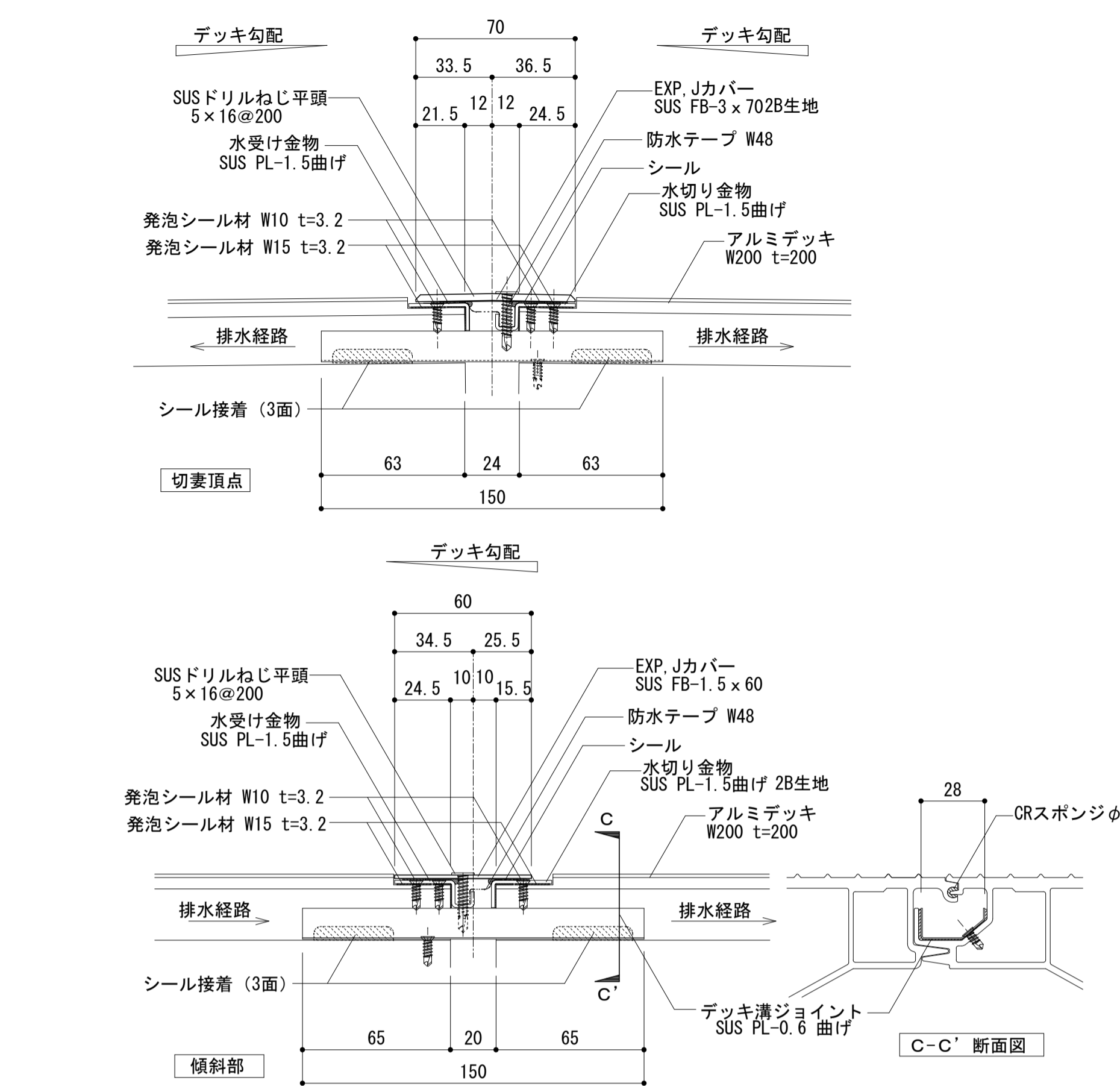
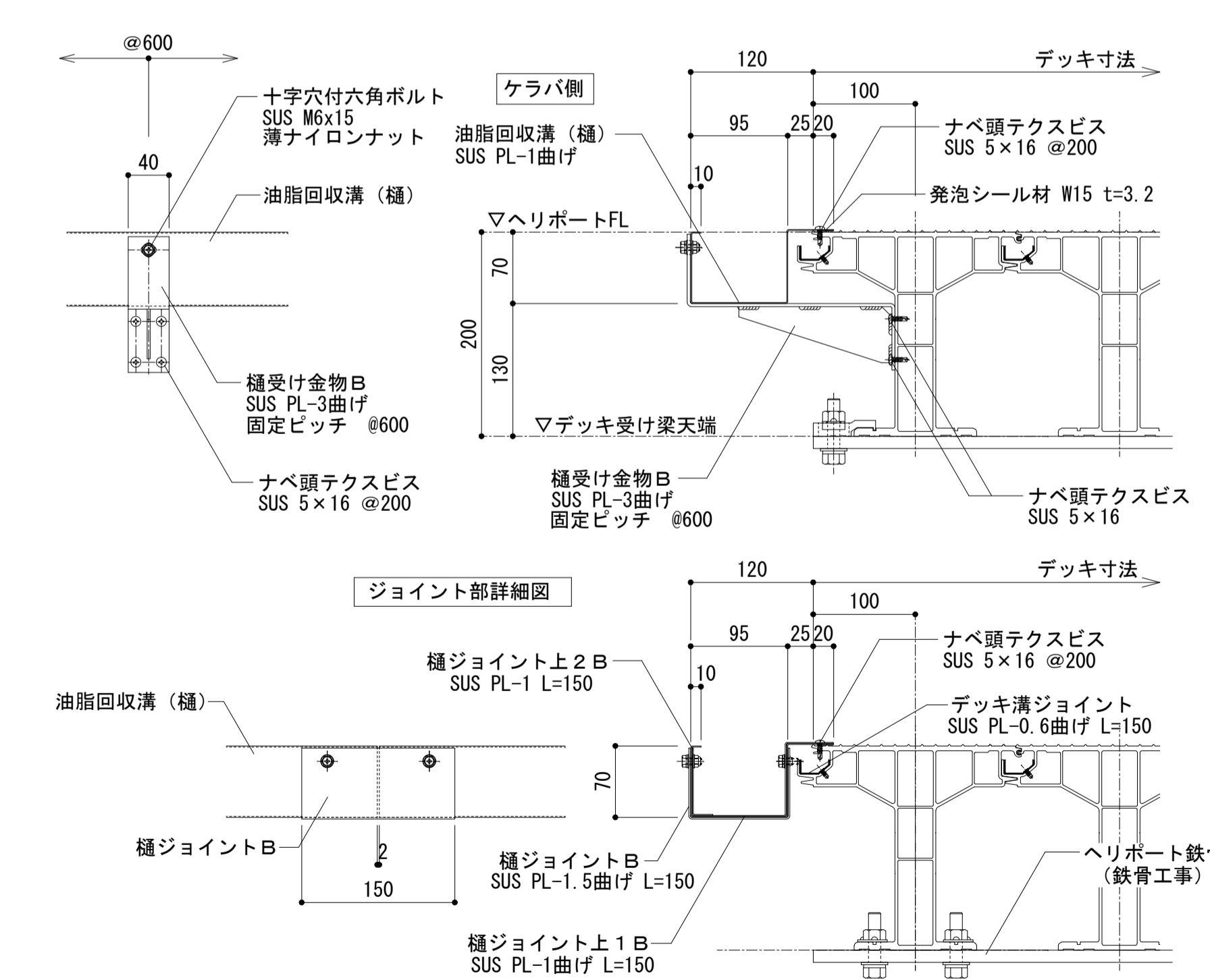
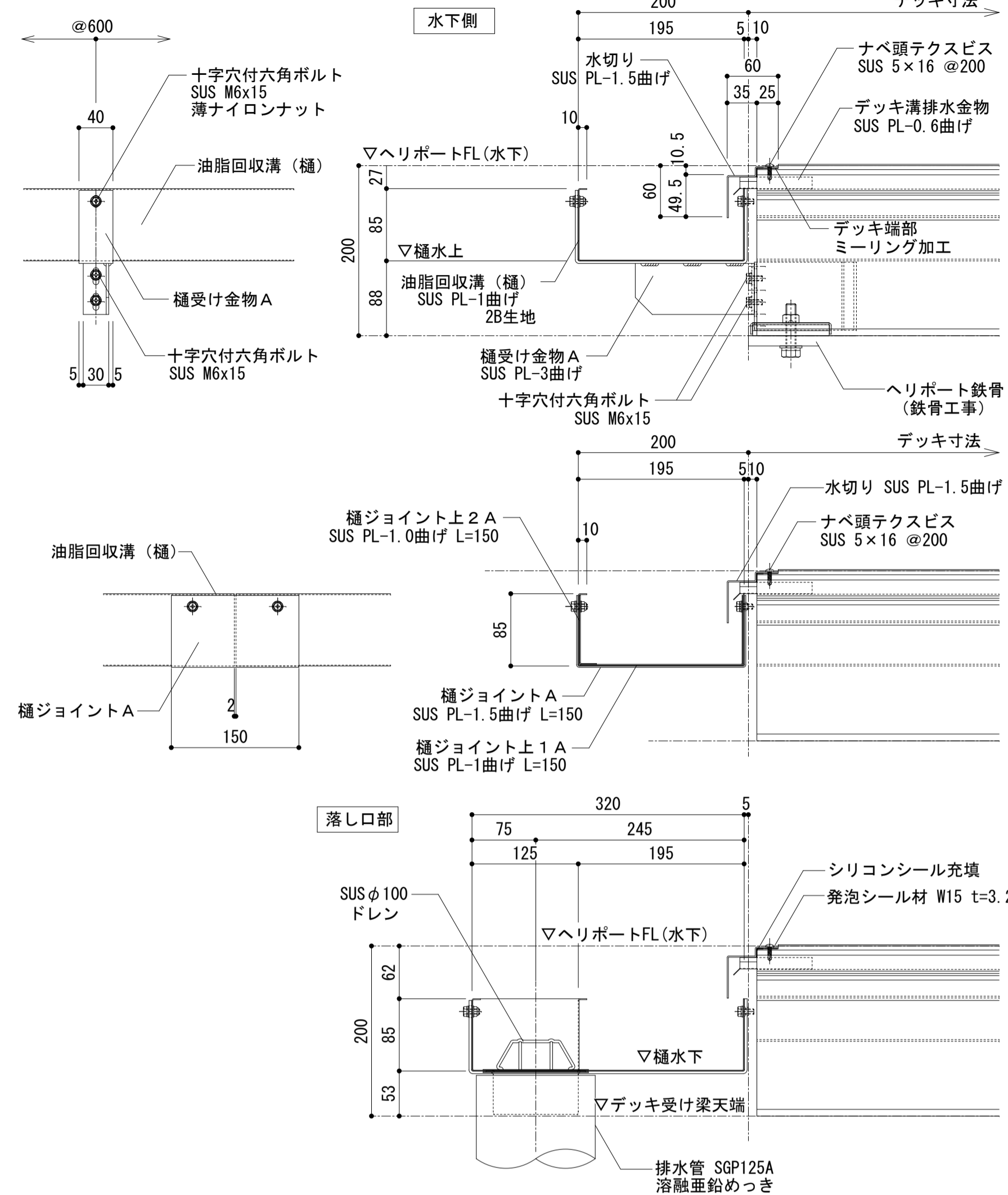
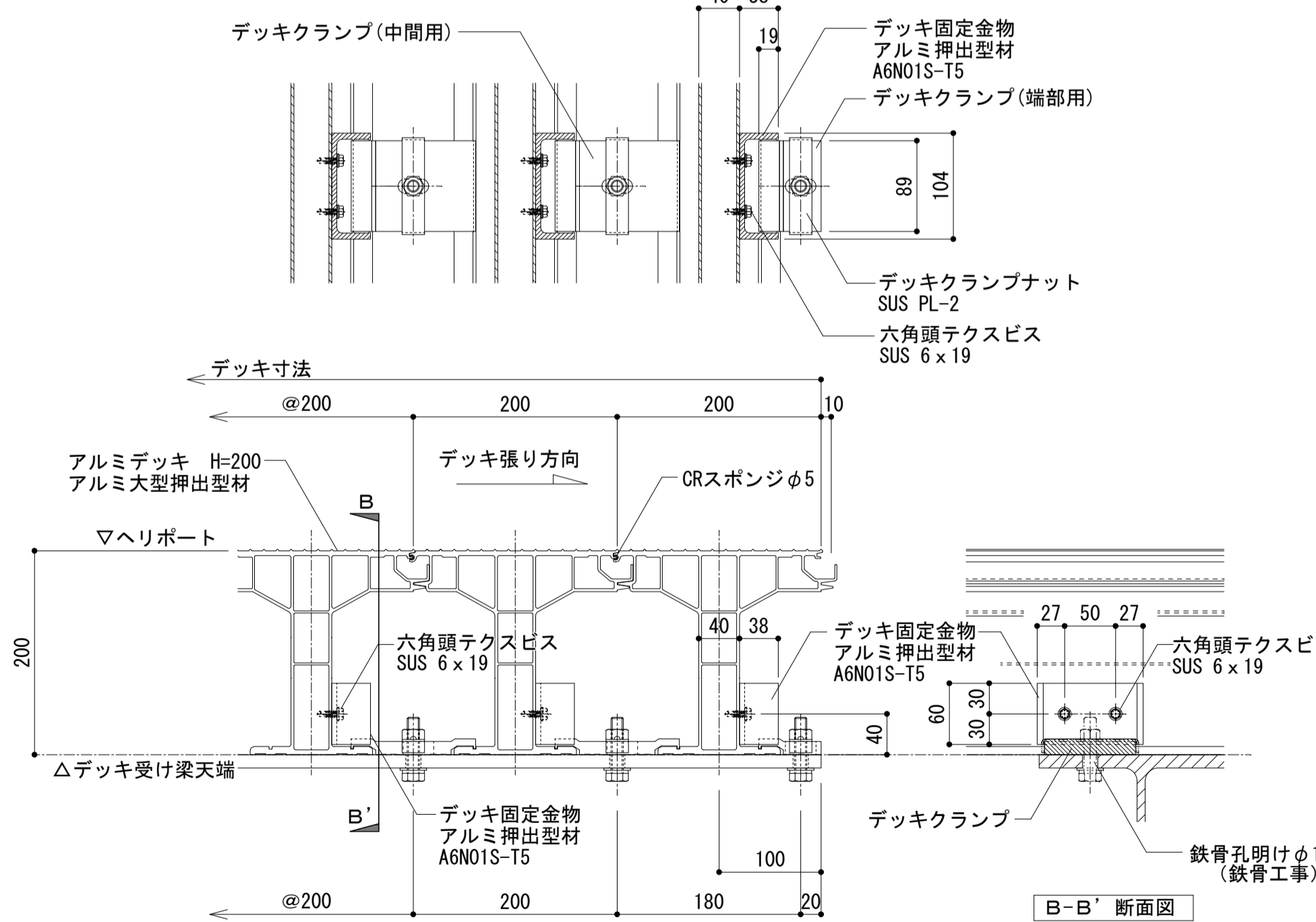
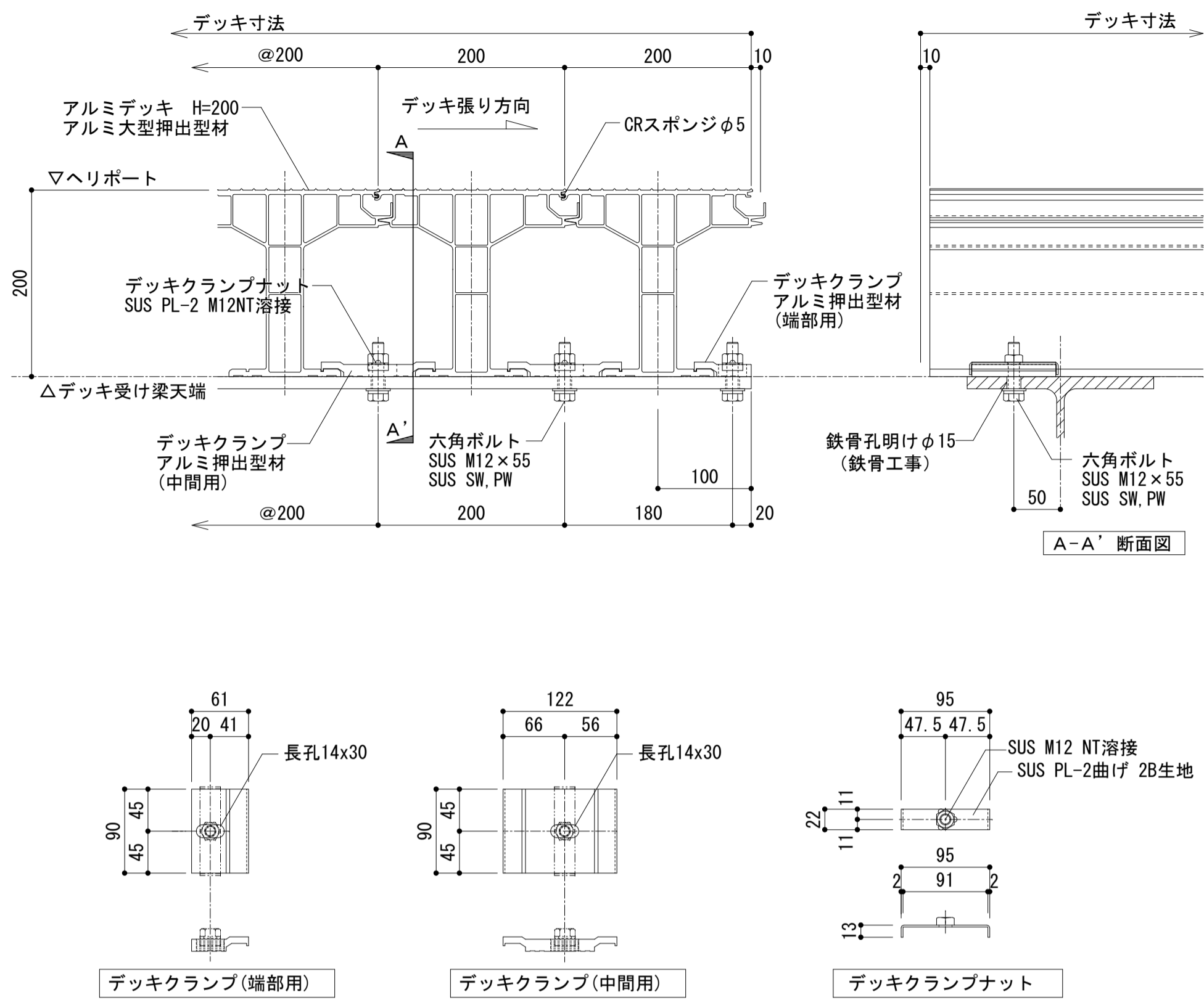
高さ方向 ±5mm
 継ぎ手での段差5mm以内
 隅り合う梁との段差は
 勾配面線上で5mm以内

X軸方向 穴通り ±5mm
 穴ピッチ ±10mm

Y軸方向 穴通り ±5mm
 穴ピッチ ±10mm

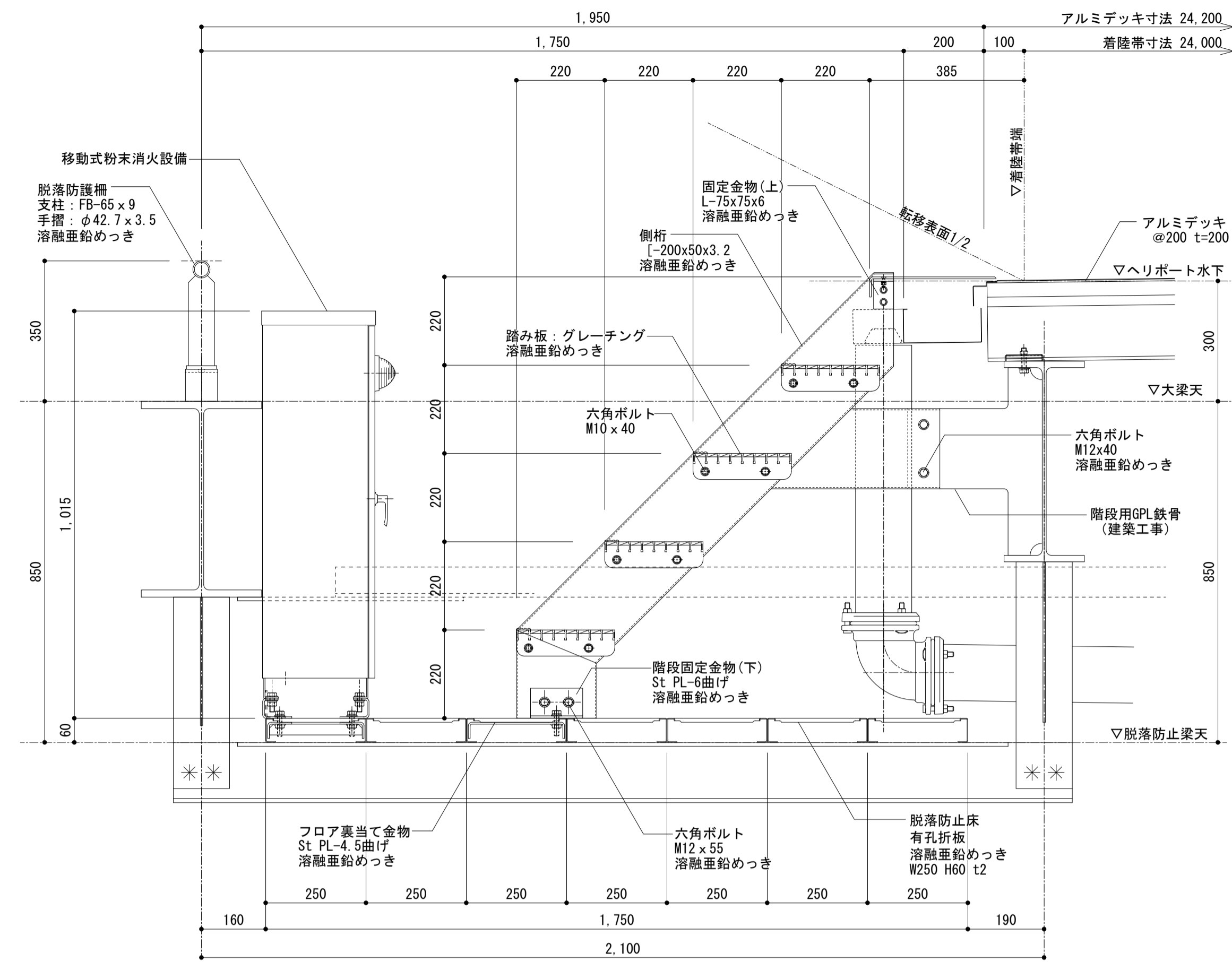
その他注意事項
 ・φ15穴からリブプレートを40mm以上離してください
 ・デッキ受けの継ぎ目や、継ぎ手形状により
 指定ピッチで穴あけ出来ない部分は要協議とする

・図中に
 ▽ クランプ固定部
 ▽ デッキ固定部
 2種類の記号がありますが、孔ピッチは同一です
 (アルミデッキの固定方法が異なります)

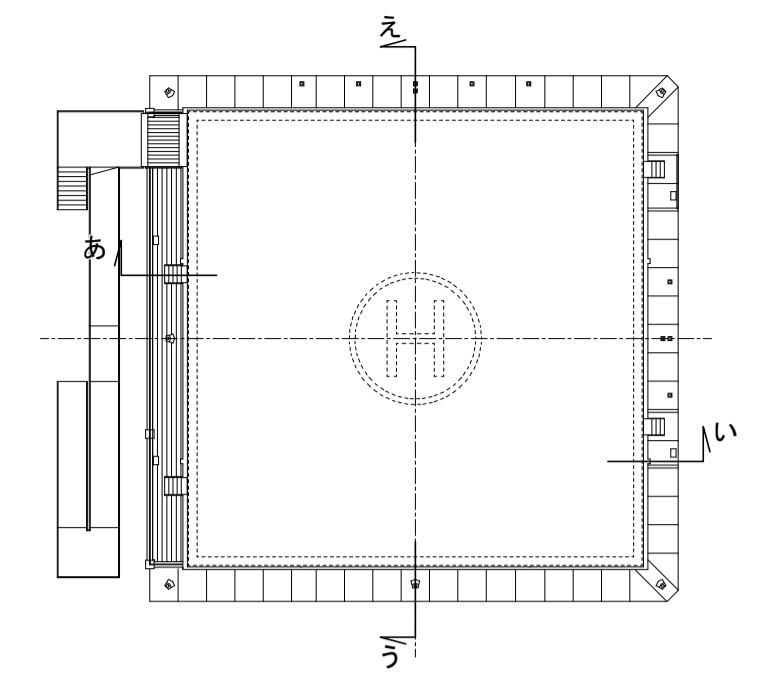
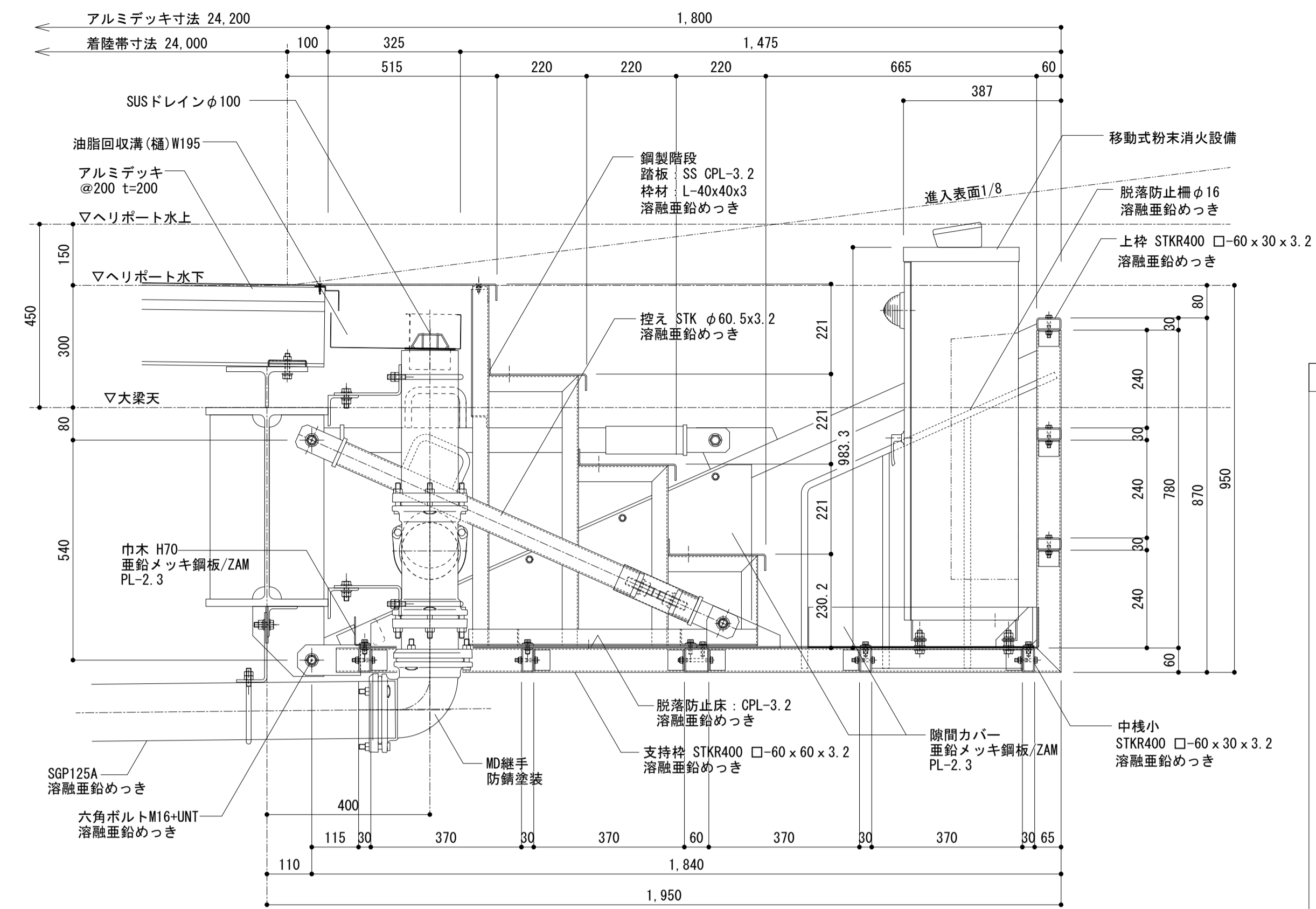


※図面上特記なき限り金物類は全てSUS 2B生地とし、ボルトビス類は全てSUS生地とする。

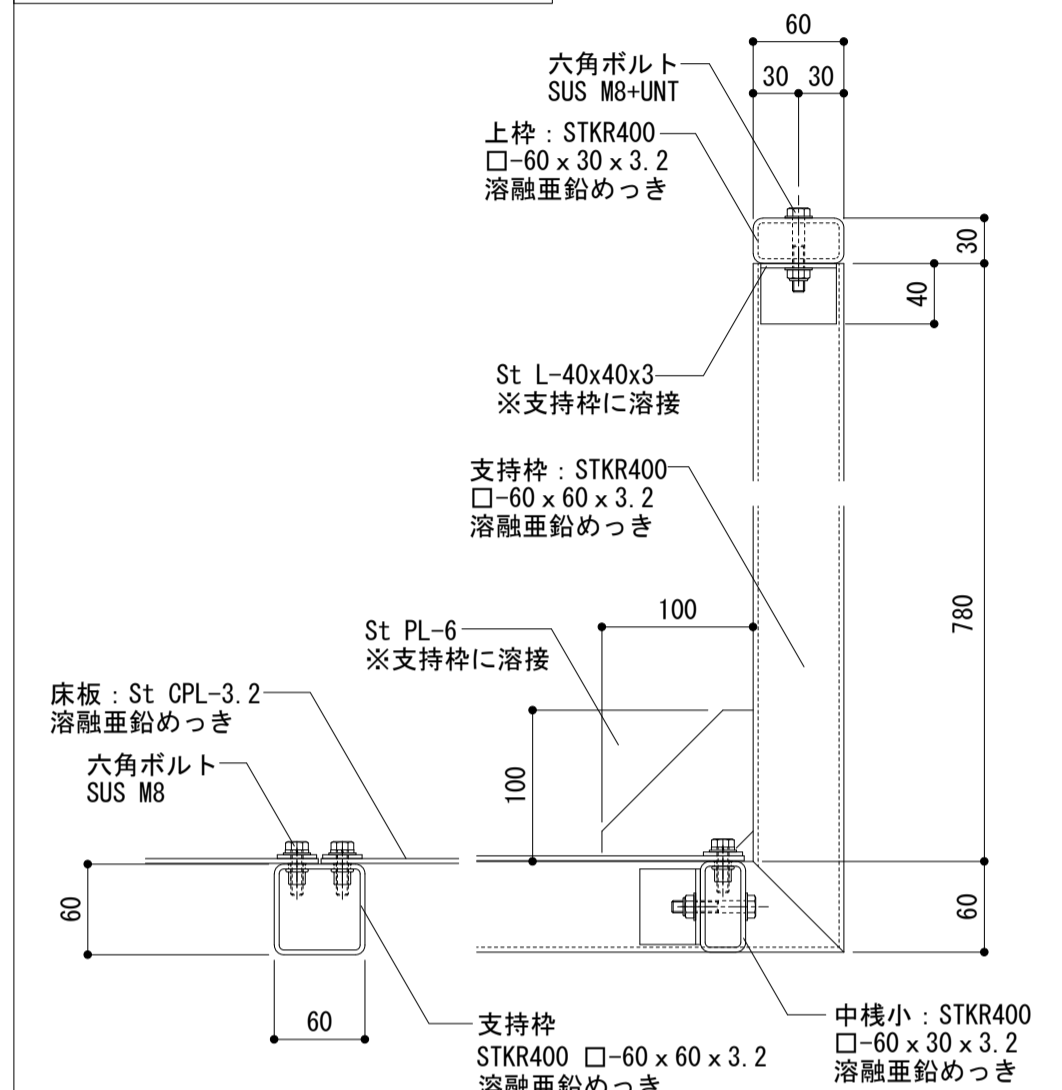
あ部 脱落防止設備床断面詳細図 S=1/10



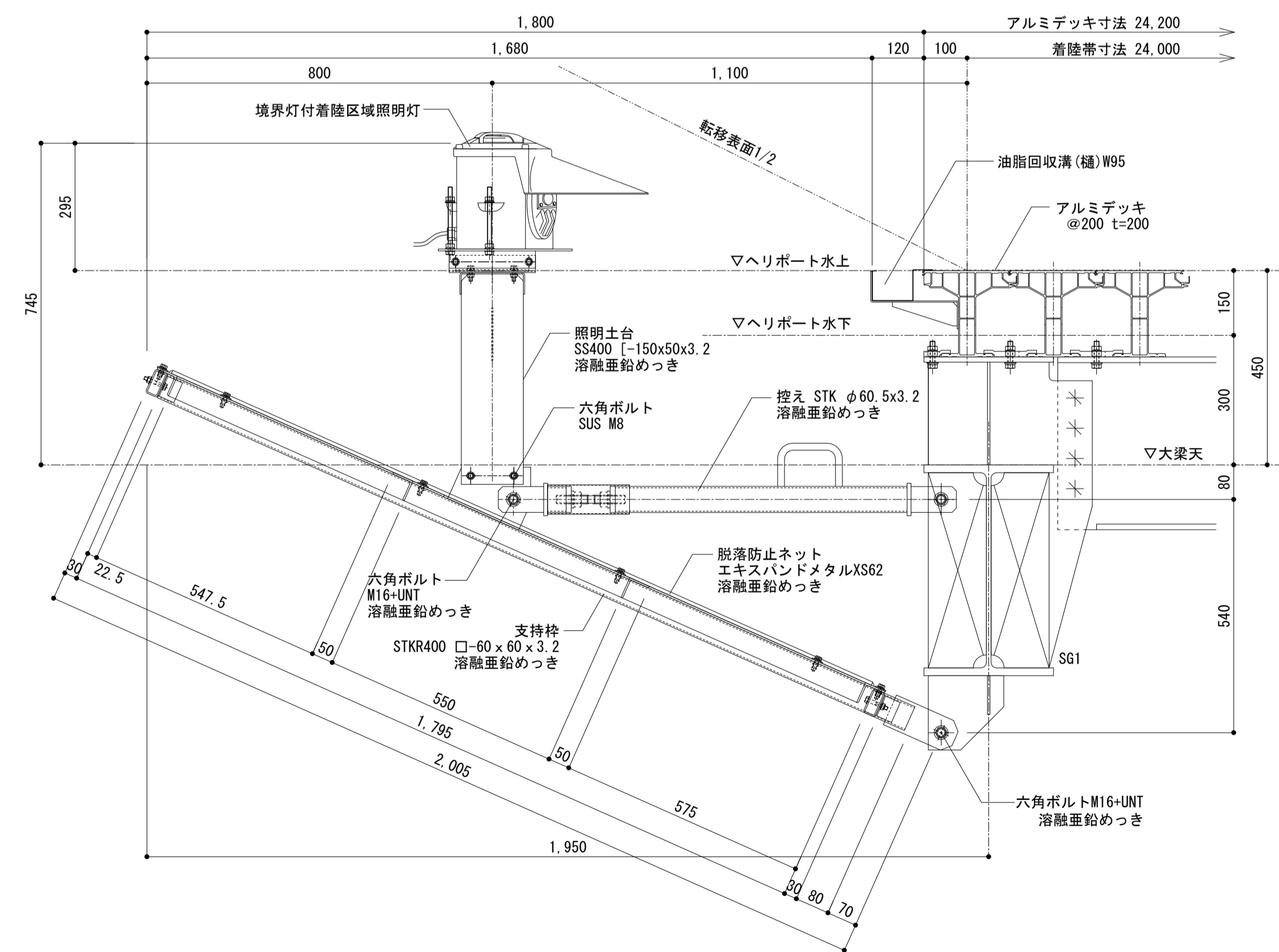
い部 脱落防止床断面詳細図 S=1/10



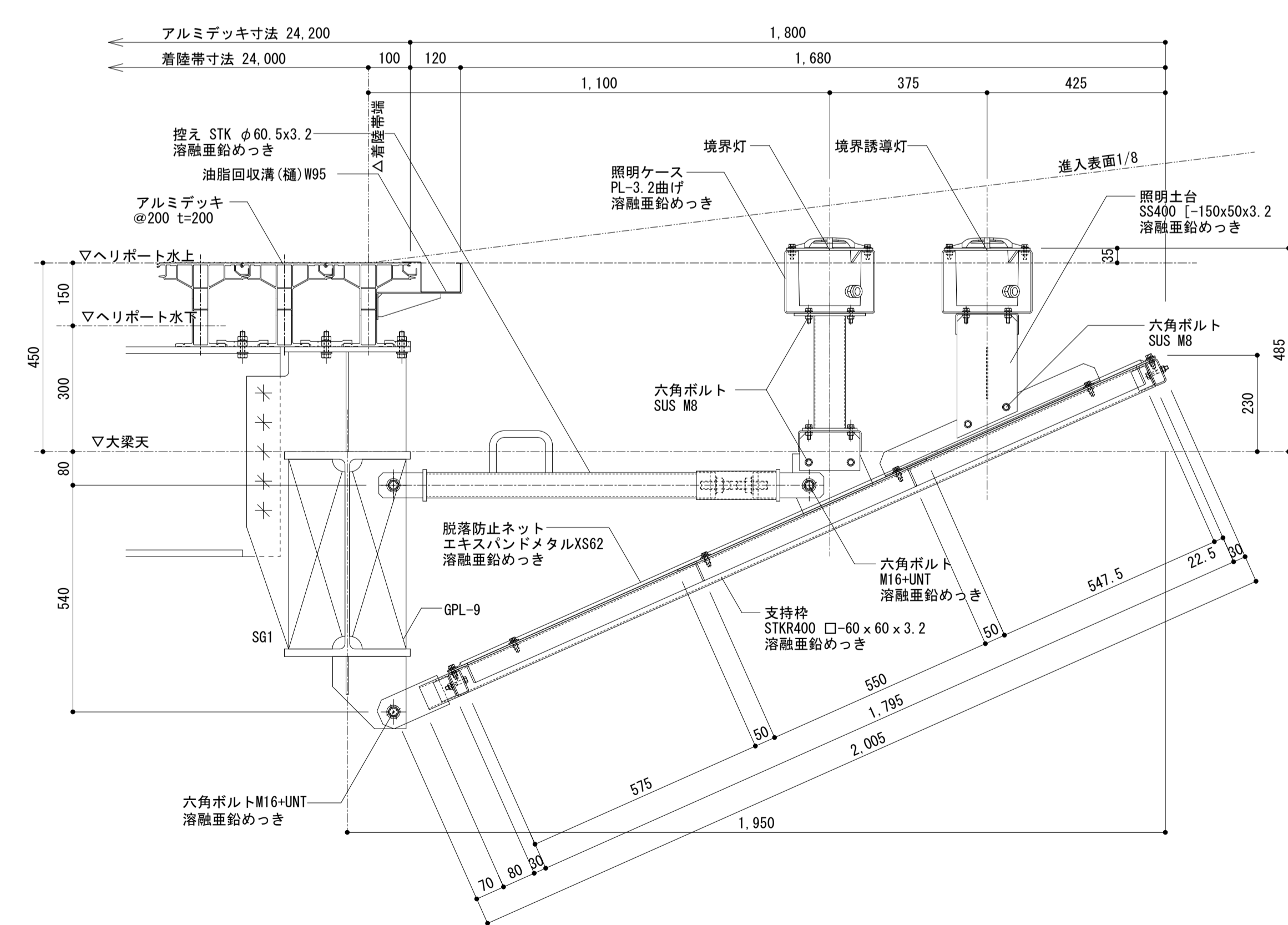
脱落防止床支持柱・床板詳細図 S=1/5



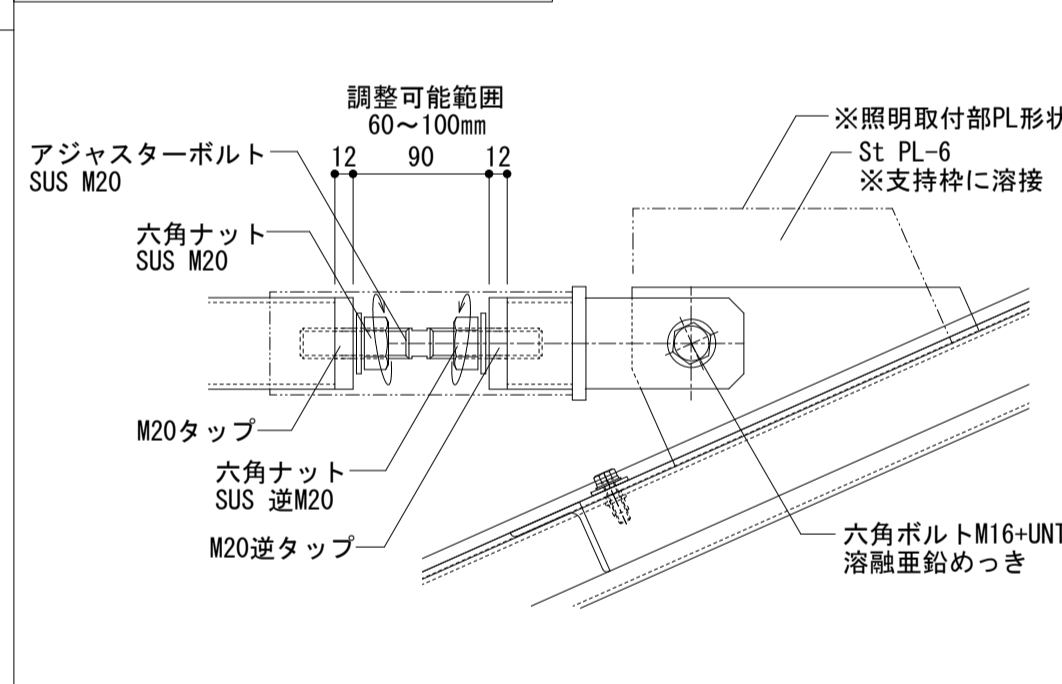
う部 脱落防止ネット断面詳細図 S=1/10



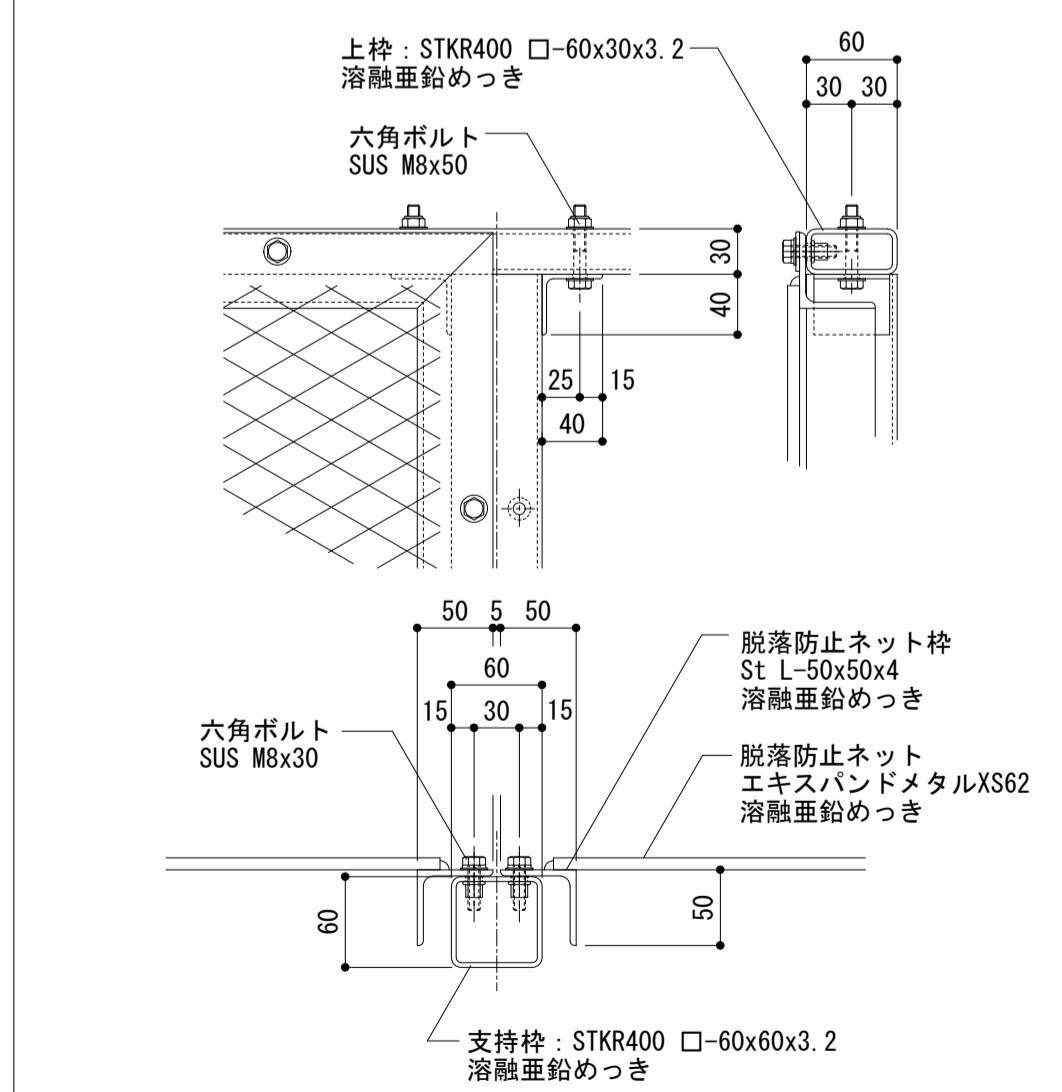
え部 脱落防止ネット断面詳細図 S=1/10



アジャスターボルト部拡大図 S=1/5



脱落防止ネット枠取付け詳細図 S=1/5



徳島県県土整備部営繕課

●工事名

R3 営繕 徳島東部防災拠点施設 (仮称) 徳・東沖州1 改修工事建築 (1)

●図面名

ヘリポート 脱落防止床・脱落防止ネット詳細図

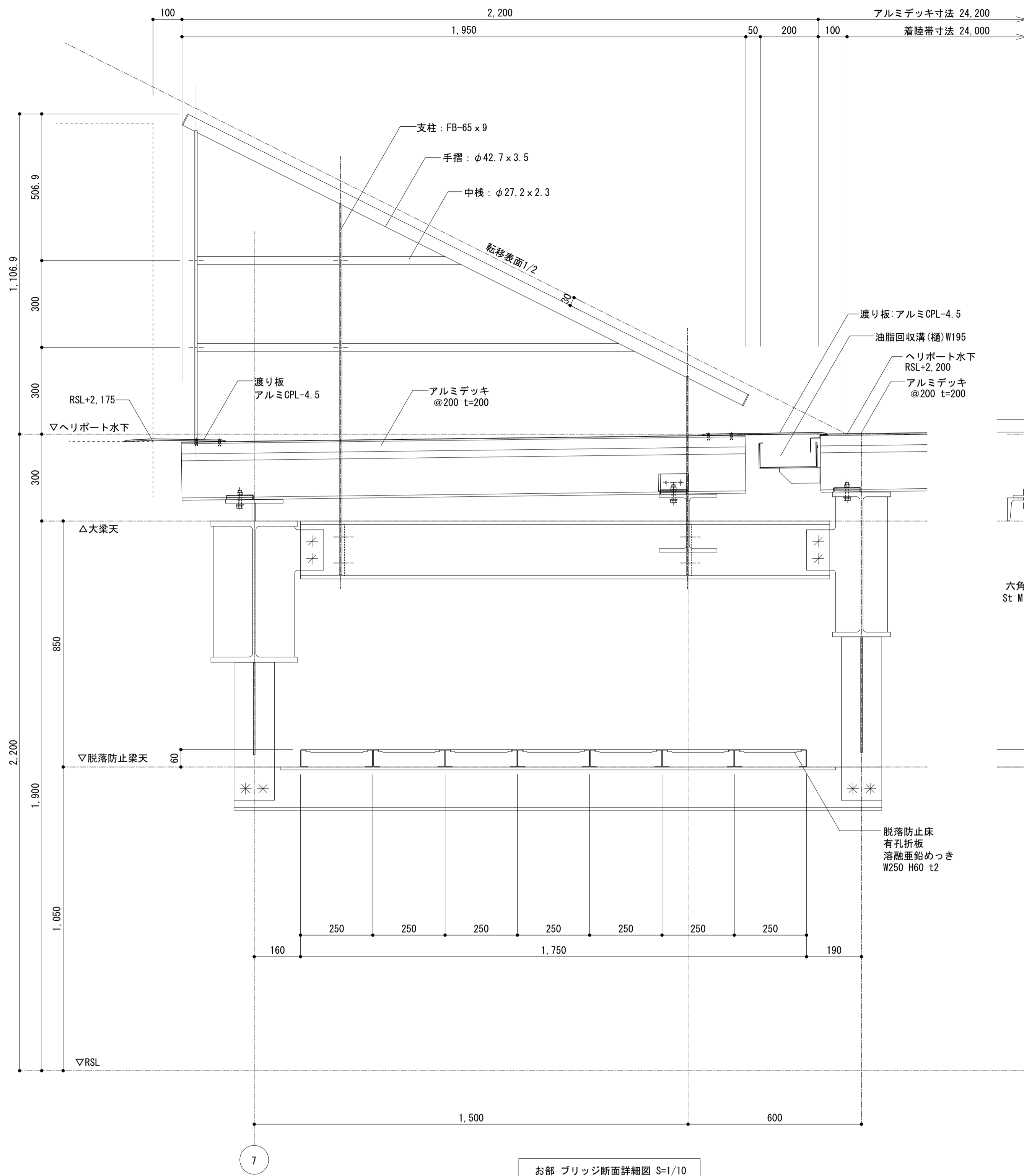
●図面番号

A137

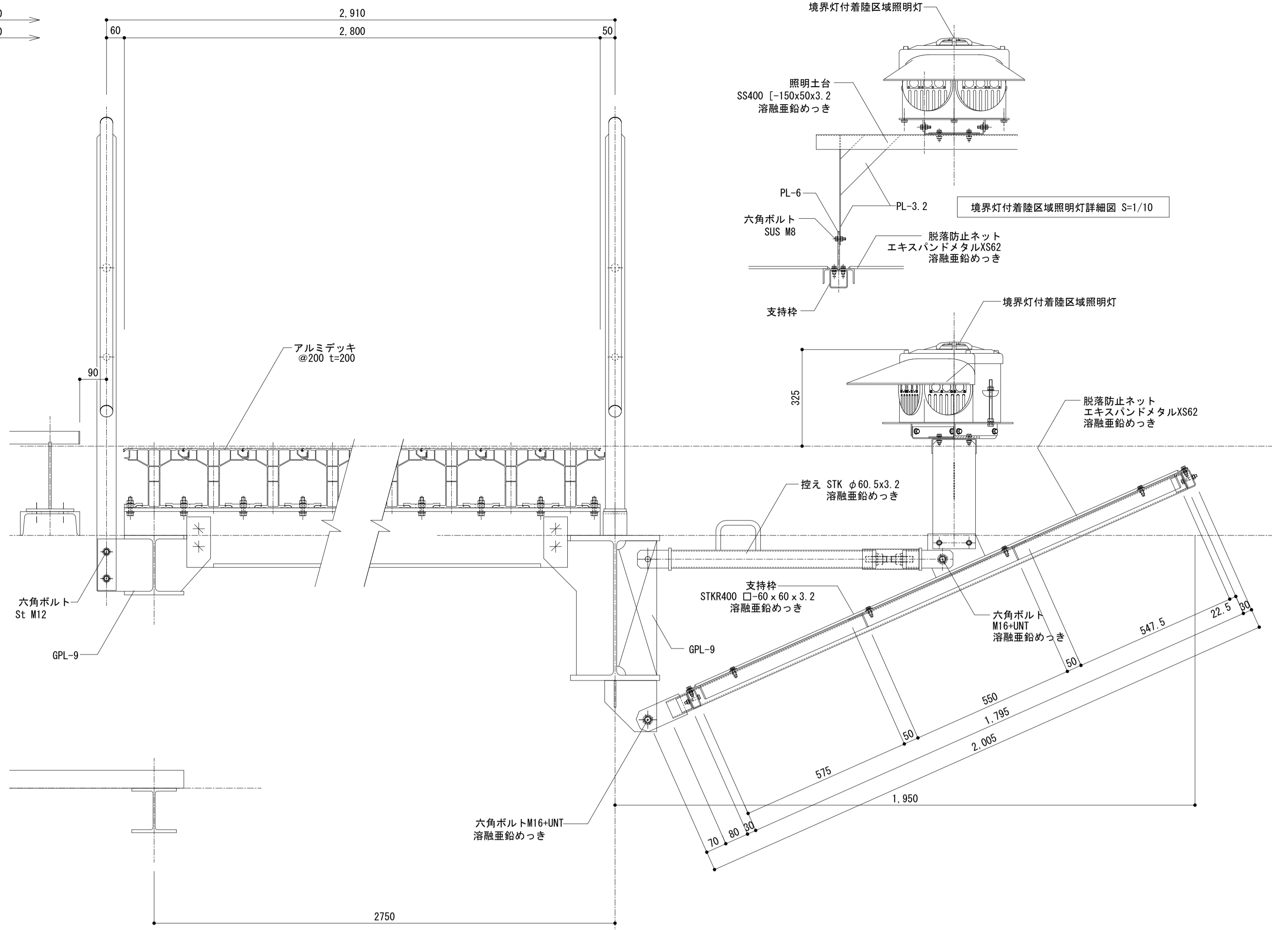
●縮尺

1:10 (A1) 1:20 (A3)

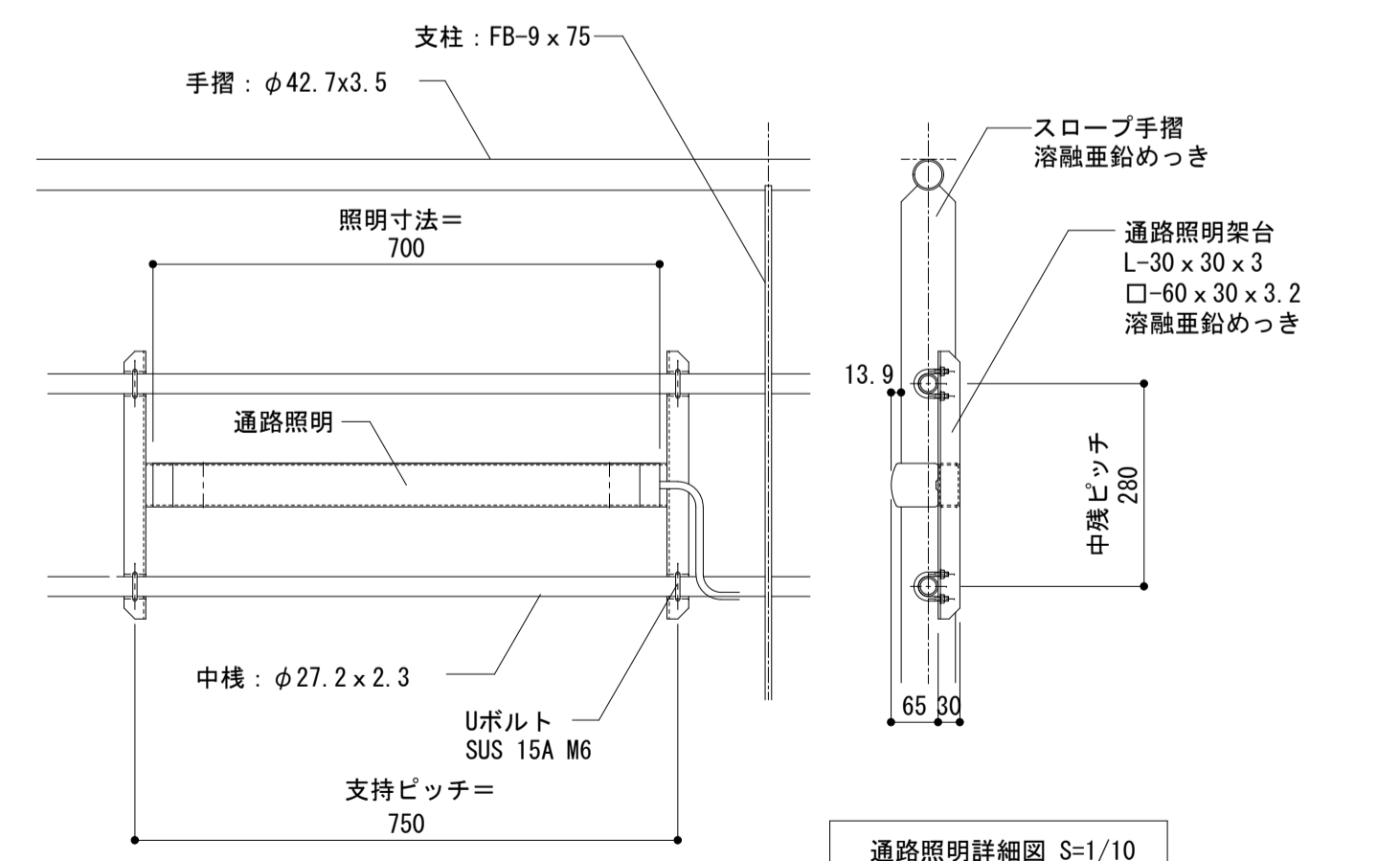
ジオグラフィック・デザイン・ラボ+泉設計室+構造計画研究所設計共同体
代表構成員 ジオグラフィック・デザイン・ラボ一級建築士事務所
一級建築士事務所大阪府知事登録第(ロ)24761号
一級建築士国土交通大臣登録 第327982号 前田茂樹



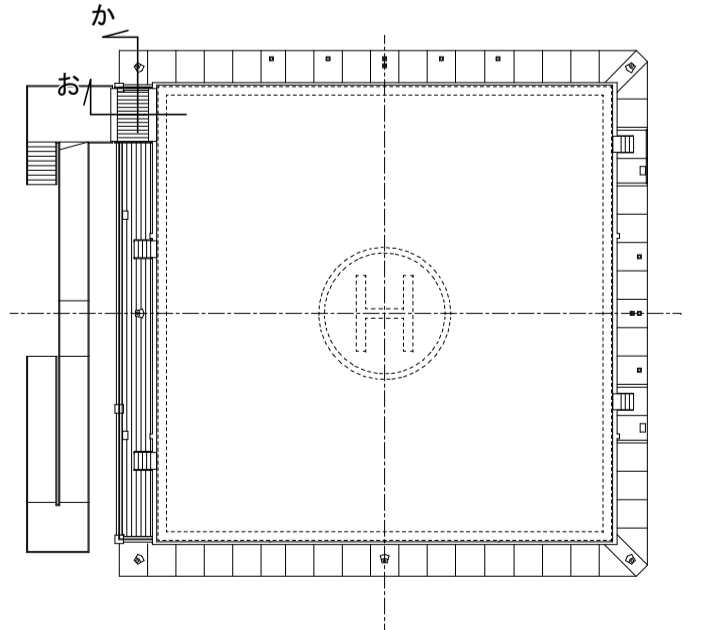
お部 ブリッジ断面詳細図 S=1/10



か部 ブリッジ断面詳細図 S=1/10



通路照明詳細図 S=1/10



徳島県県土整備部営繕課

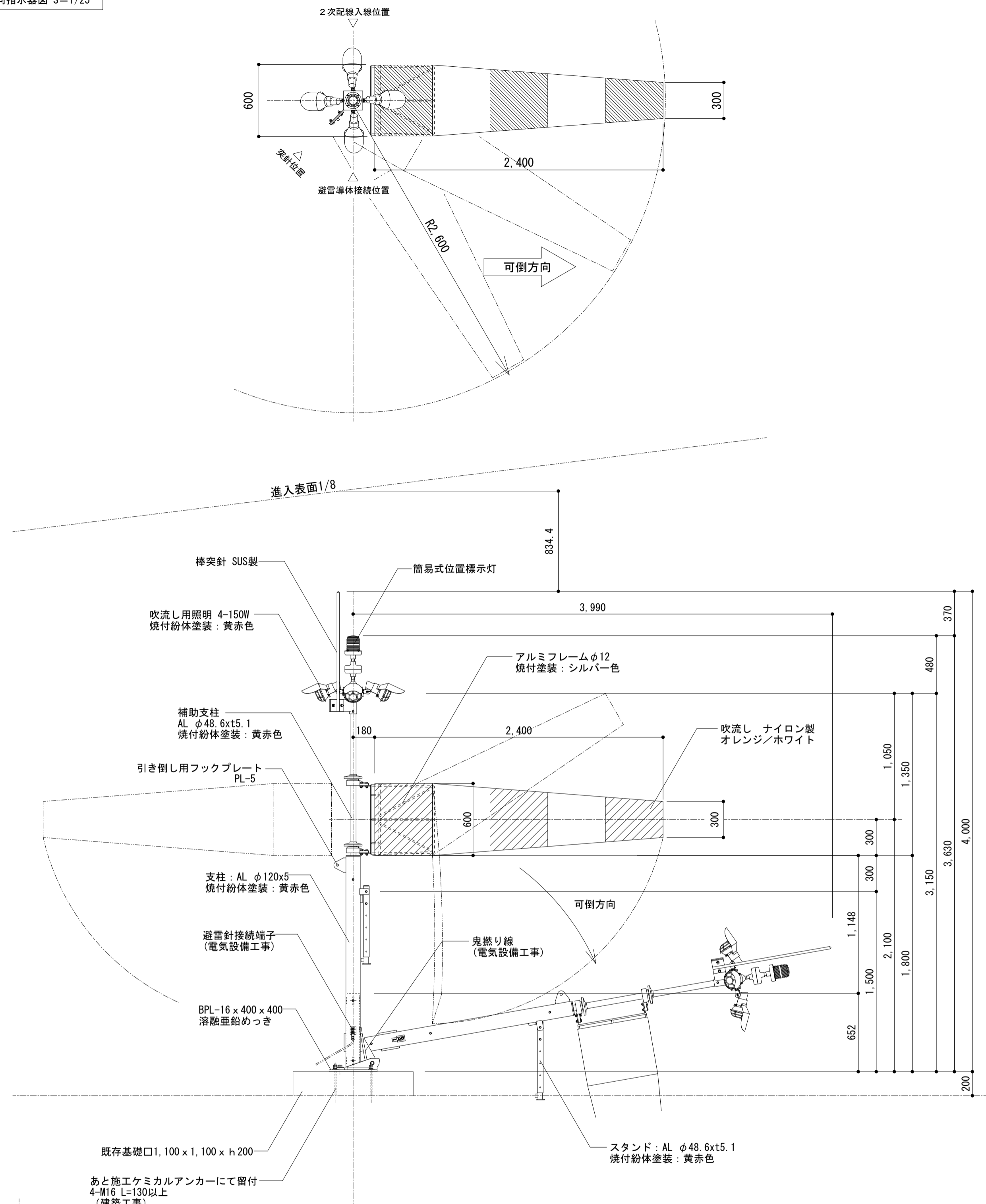
●工事名
R3 営繕 徳島東部防災拠点施設 (仮称) 徳・東沖州1 改修工事建築 (1)

●図面名
ヘリポート ブリッジ詳細図

●図面番号
A138

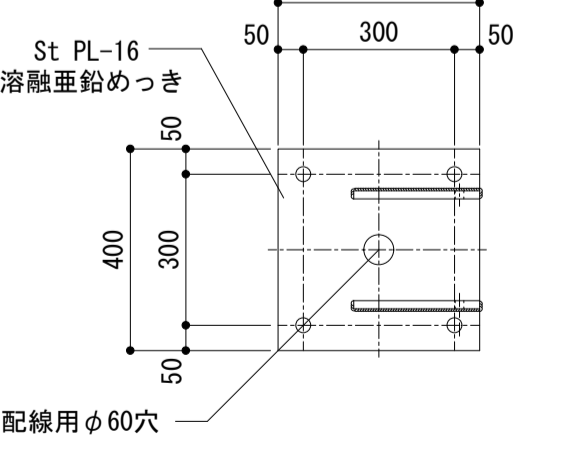
●縮尺
1:10 (A1) 1:20 (A3)

ジオグラフィック・デザイン・ラボ+泉設計室+構設計画研究所設計共同体
代表構成員 ジオグラフィック・デザイン・ラボ一級建築士事務所
一級建築士事務所大阪府知事登録第(ロ)24761号
一級建築士国土交通大臣登録 第327982号 前田茂樹

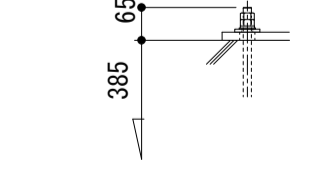


風向灯付風向指示器図 S=1/25

特記事項
 ※棒突針は、建築基準法における避雷設備として取り扱わない。
 ※風速25/m以上が予想される場合、強風対策として吹き流しを外すこと。
 ※特記なき限り使用鋼材は溶融亜鉛めっき仕上げとする。
 ※ボルトビス類は特記がない限り、全てSUS生地とする。
 ※「焼付粉体塗装：黄赤色」はポリエステル粉体焼付塗装とし、黄赤色：2011年F版 F12-60X 2.5VR6/14 とする。
 ※「焼付塗装：シルバー色」はアクリル焼付塗装とする。

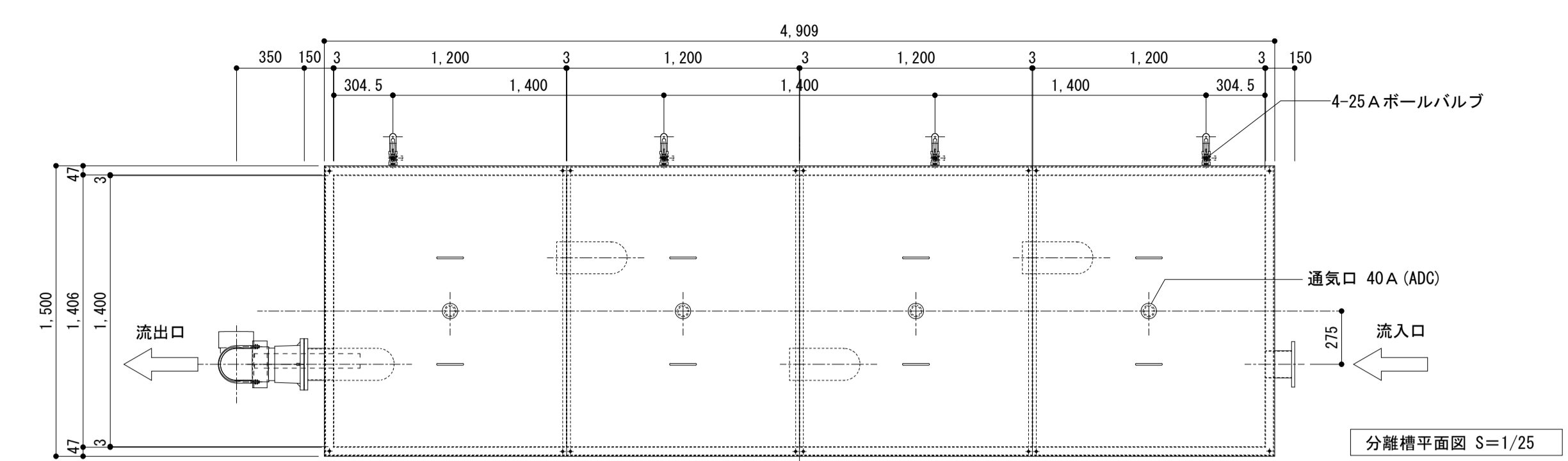


風向指示器ベースプレート S=1/15

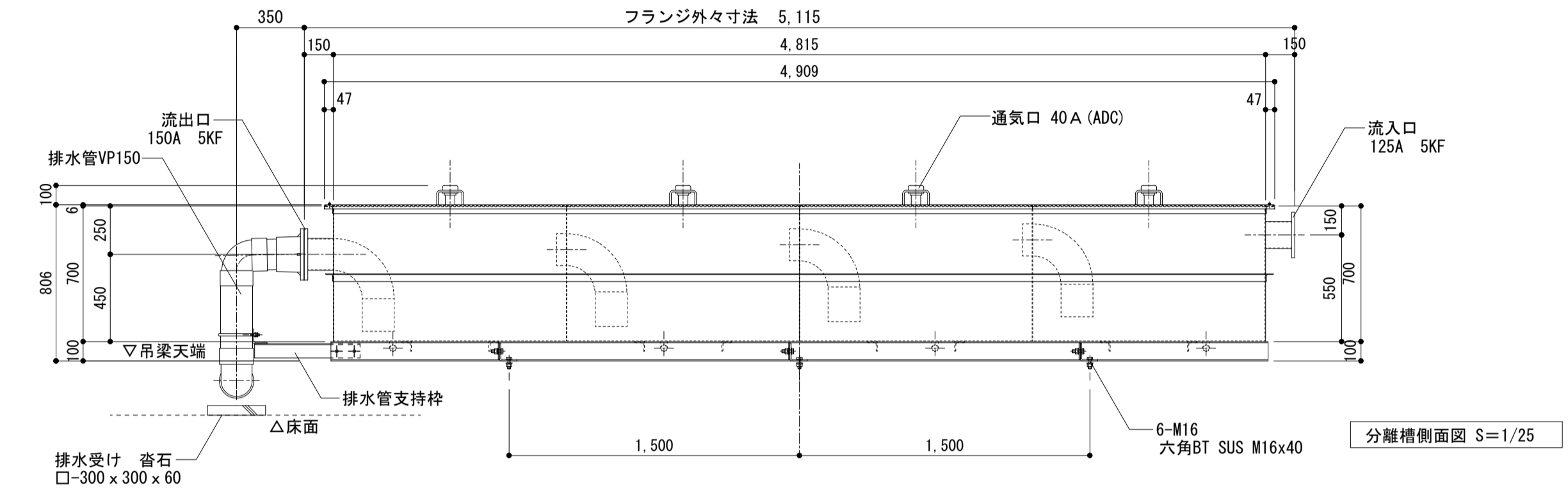


アンカーボルト出し図

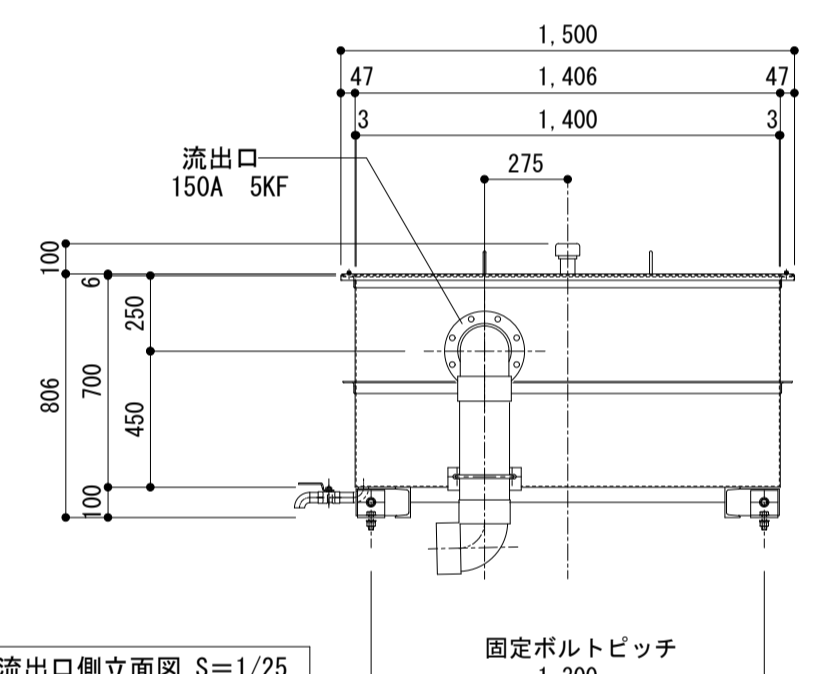
図は東側（11通り側）油水分離槽を示す。（西側は図の逆向きとなります）



分離槽平面図 S=1/25

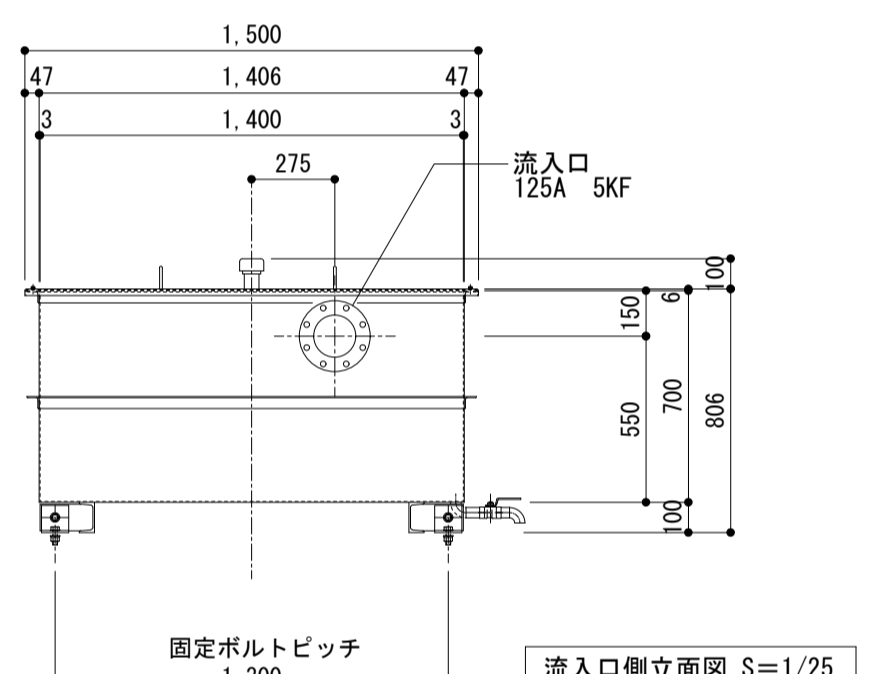


分離槽側面図 S=1/25

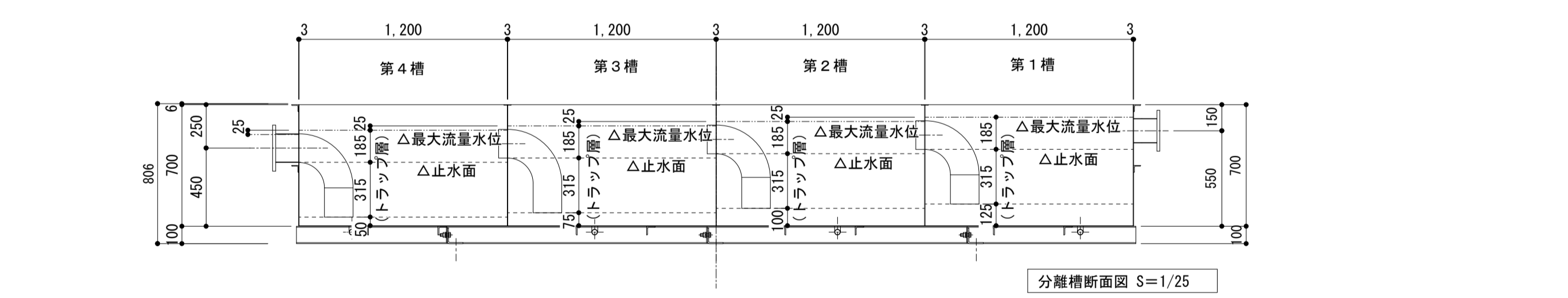


流出口側面図 S=1/25

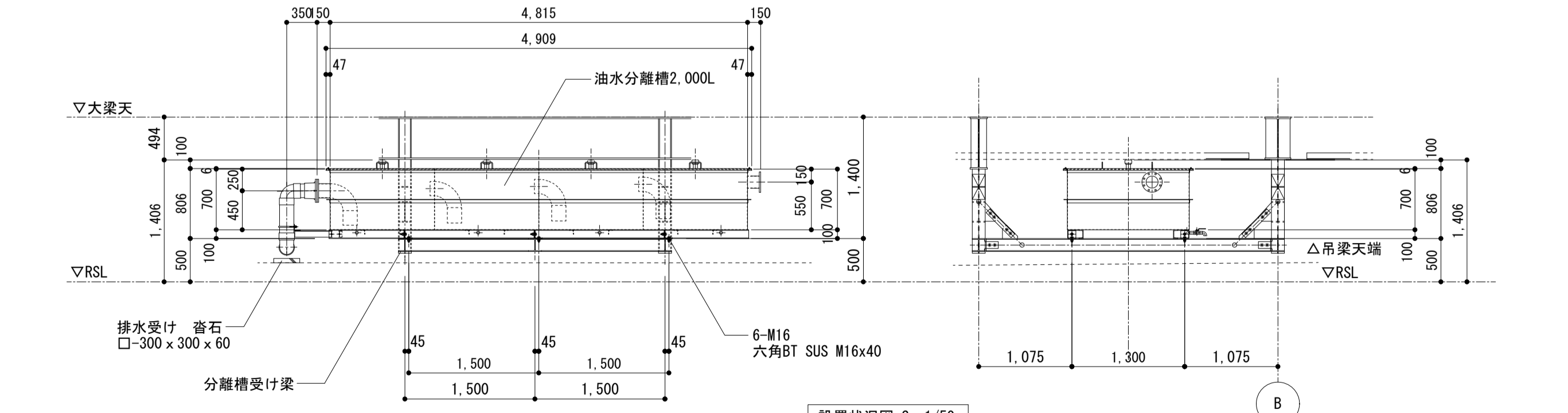
油水分離槽 仕様書	
分離容量	2,000L
油水分離槽計算式 (1槽+2槽+3槽+4槽)	
1槽	1.4×1.2×0.315 = 0.529KL = 529L
2槽	1.4×1.2×0.315 = 0.529KL = 529L
3槽	1.4×1.2×0.315 = 0.529KL = 529L
4槽	1.4×1.2×0.315 = 0.529KL = 529L
	529L×4槽 = 2,116L > 2,000L
数量	2基
本体重量	700kg
材質	本体：SUS 304 t=3.0 酸洗い仕上げ ドロップパイプ：硬質塩化ビニル製 (VP) 150A (外径165mm 厚み 8.9 mm) ドレン管バルブ：ボール弁 SUS製 25A 600型 ねじ込み形
設置方法	六角ボルト M16×4本



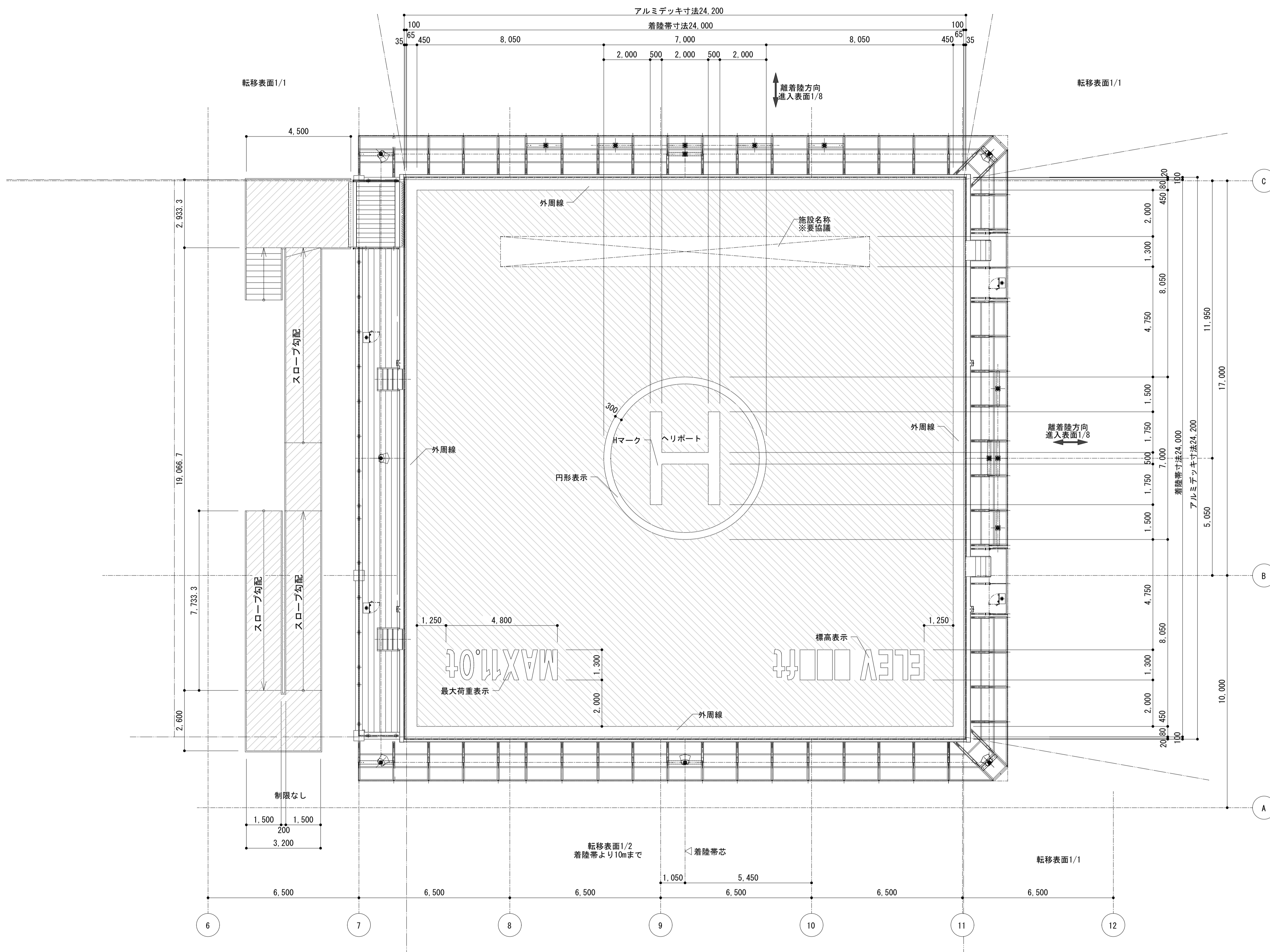
流入口側面図 S=1/25



分離槽断面図 S=1/25



設置状況図 S=1/50



ヘリポート塗装仕様

下地処理(アルミデッキ部分)		
	洗浄剤散布	
	ポリッシャー掛け(ワイヤーブラシ)	
	高圧水洗浄	
下塗り(2回)	プライマー塗布	エポキシシリコン系塗料
	2回目: 珪砂(6号) 散布	
上塗り(2回)	トップコート塗布	アクリルウレタン系塗料

ヘリポート塗装色

部位	色	
着陸帯	日塗工にて選定	
スロープ	日塗工にて選定	
外周線	日塗工 N95(白色)又は日塗工にて選定	
標高表示	日塗工 N95(白色)又は日塗工にて選定	
最大荷重表示	日塗工 N95(白色)又は日塗工にて選定	
施設名称	日塗工 N95(白色)又は日塗工にて選定	
Hマーク	日塗工 N95(白色)又は日塗工にて選定	
円形表示	日塗工 N95(白色)又は日塗工にて選定	

徳島県県土整備部営繕課

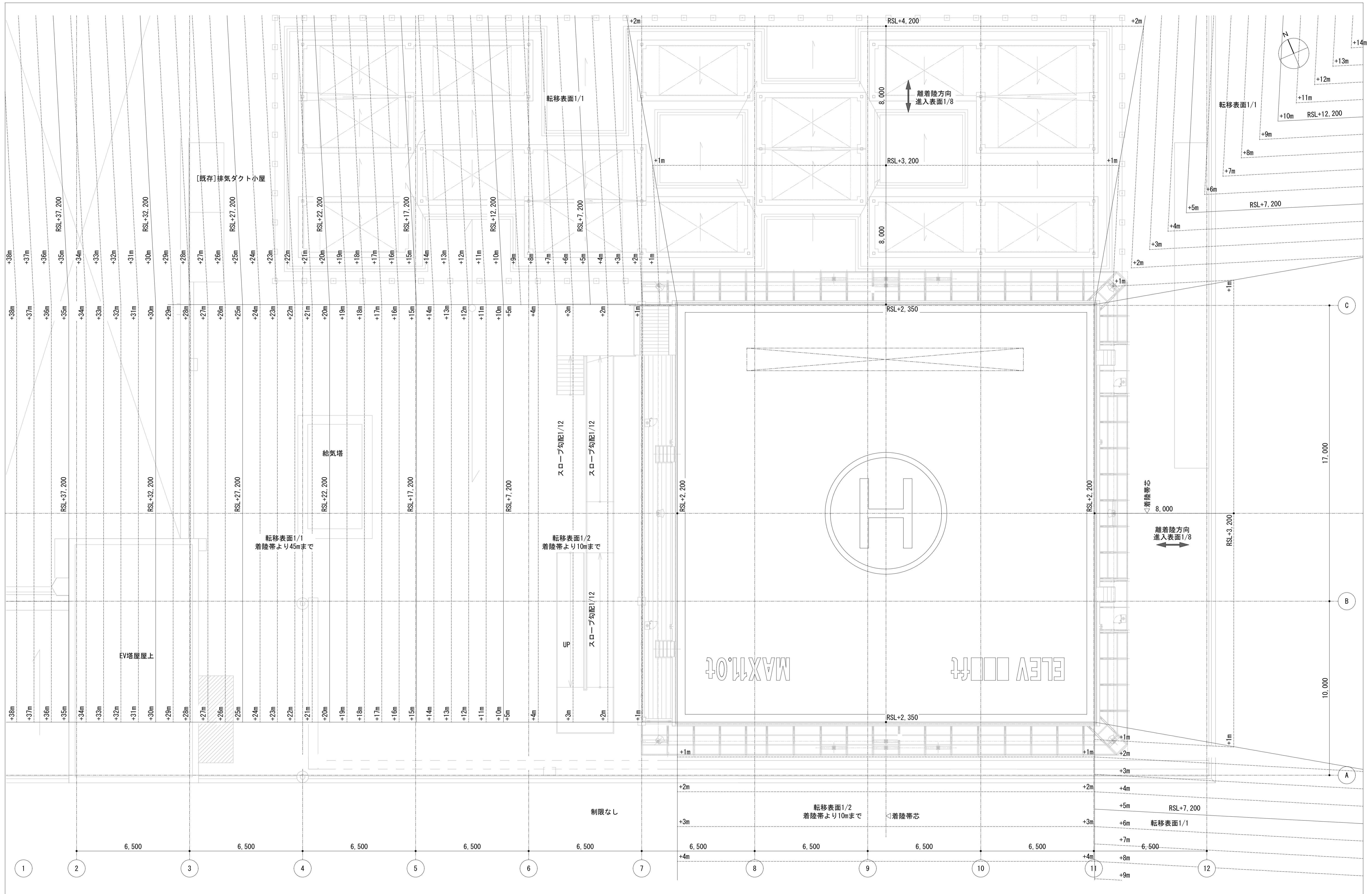
●工事名
R3 営繕 徳島東部防災拠点施設(仮称) 徳・東沖州1 改修工事建築(1)

●図面名
ヘリポート マーキング図

●図面番号
A140

●縮尺
1:100 (A1) 1:200 (A3)

ジオグラフィック・デザイン・ラボ+泉設計室+構設計画研究所設計共同体
代表構成員 ジオグラフィック・デザイン・ラボ一級建築士事務所
一級建築士事務所大阪府知事登録第(ロ)24761号
一級建築士国土交通大臣登録 第327982号 前田茂樹



徳島県県土整備部営繕課

●工事名
R3 営繕 徳島東部防災拠点施設 (仮称) 徳・東沖州 1 改修工事建築 (1)

●図面名
ヘリポート 安全表面図

●図面番号
A141

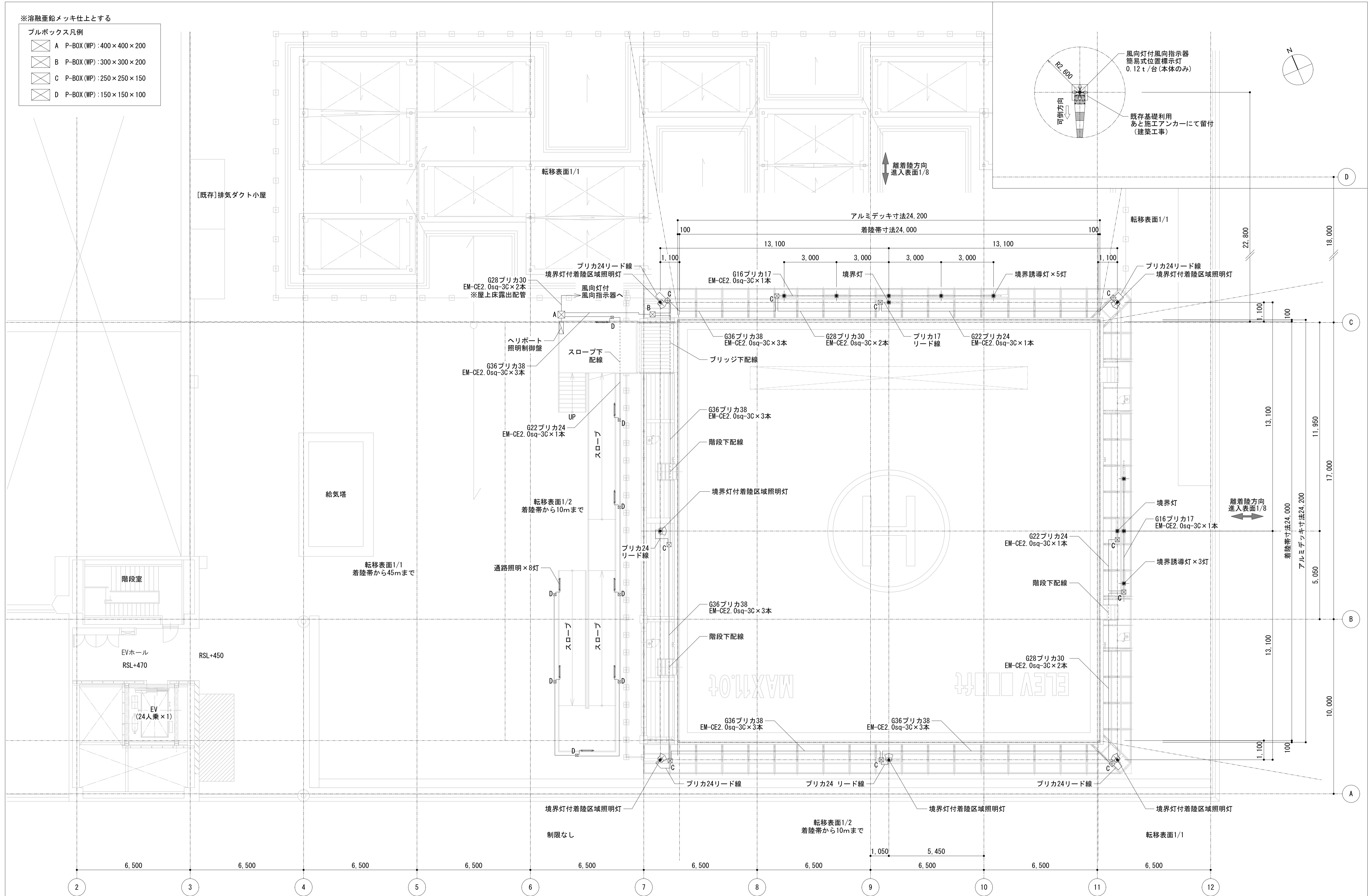
●縮尺
1:100 (A1) 1:200 (A3)

ジオグラフィック・デザイン・ラボ+泉設計室+構造計画研究所設計共同体
代表構成員 ジオグラフィック・デザイン・ラボ一級建築士事務所
一級建築士事務所大阪府知事登録第(口)24761号
一級建築士国土交通大臣登録 第327982号 前田茂樹

※溶融垂鉛メッキ仕とする

プルボックス凡例

- A P-BOX (WP) : 400×400×200
- B P-BOX (WP) : 300×300×200
- C P-BOX (WP) : 250×250×150
- D P-BOX (WP) : 150×150×100



徳島県県土整備部営繕課

●工事名
R3 営繕 徳島東部防災拠点施設 (仮称) 徳・東沖州 1 改修工事建築 (1)

●図面名
ヘリポート航空灯火 配灯・配線図

●図面番号
A142

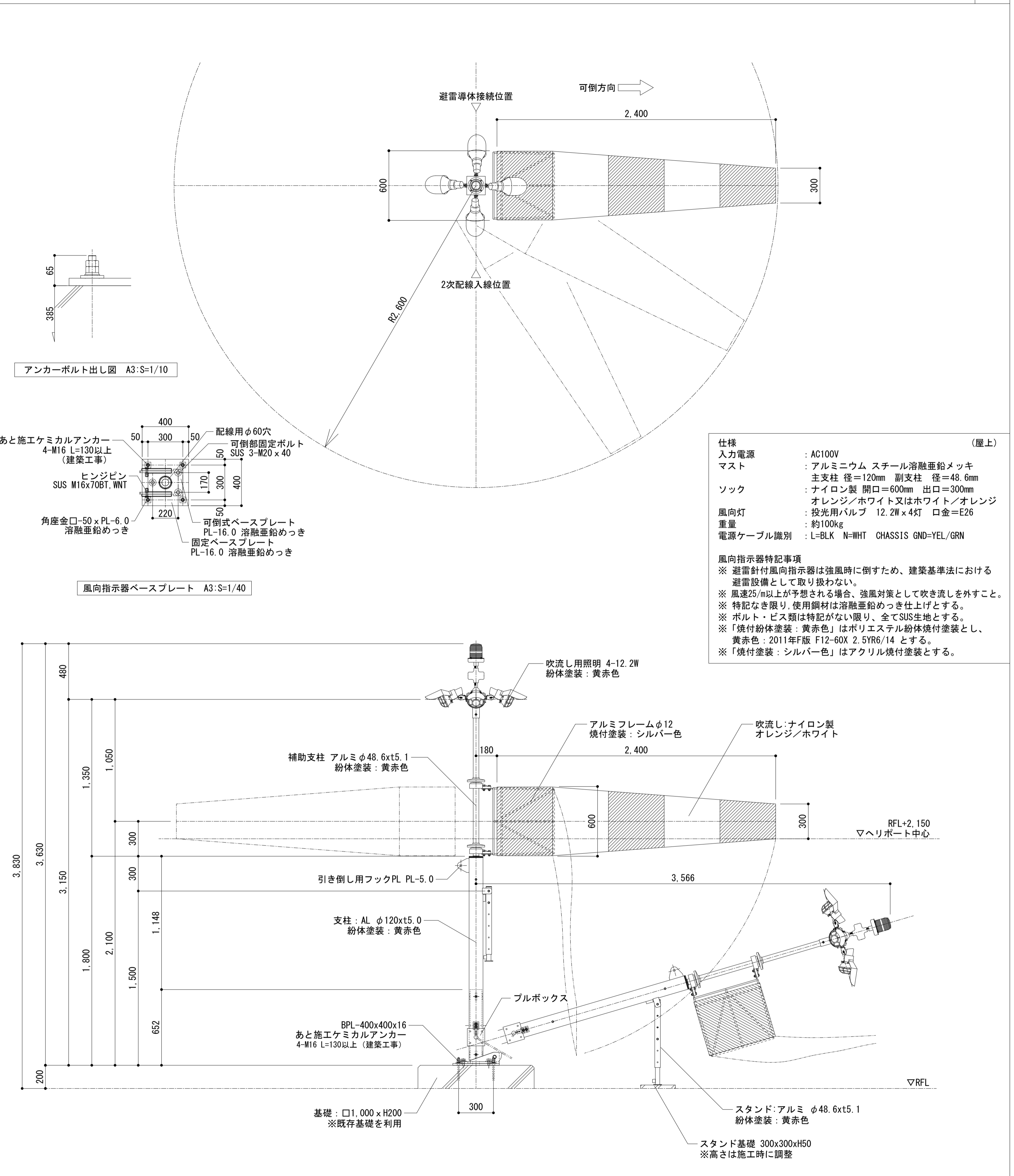
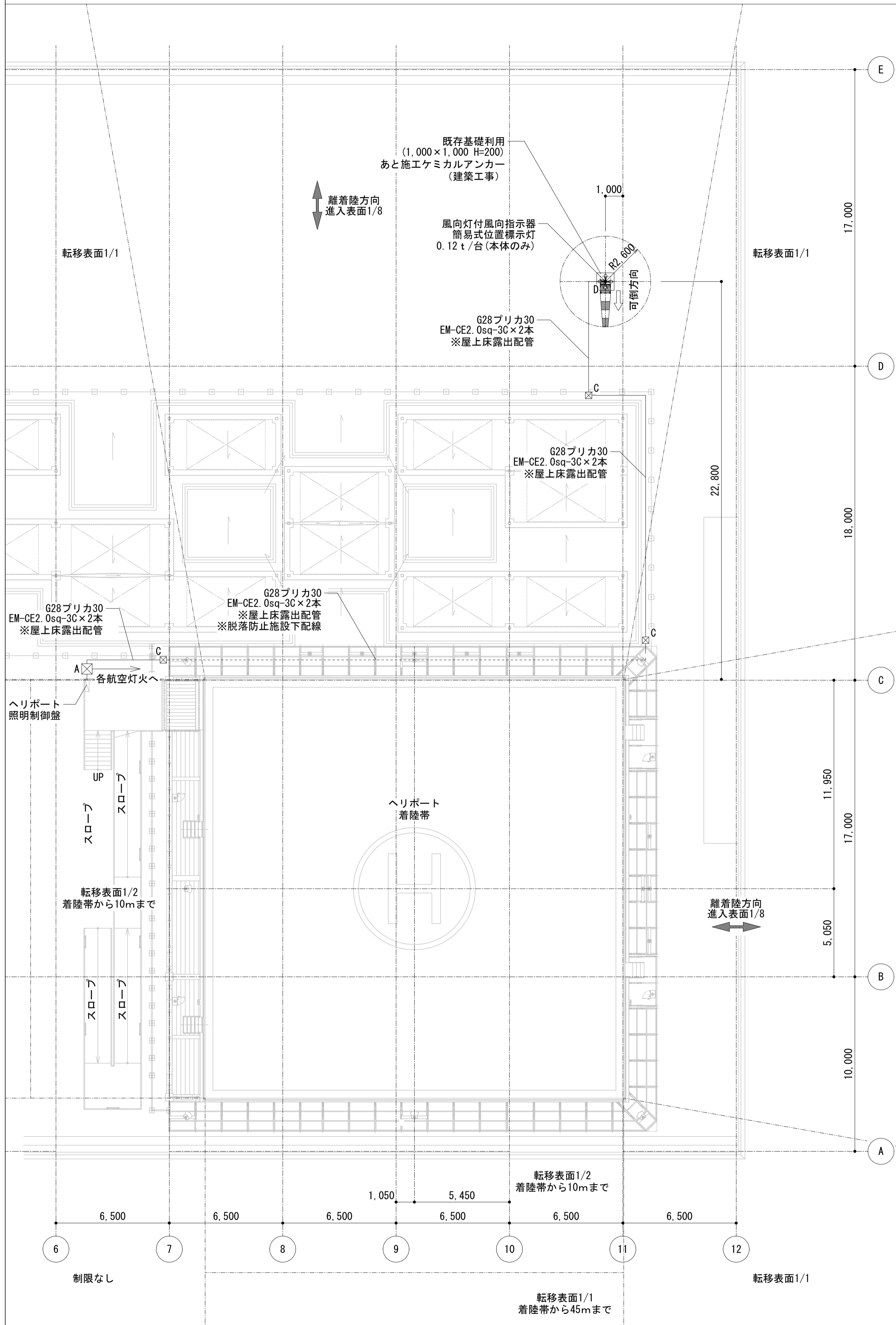
●縮尺
1:100 (A1) 1:200 (A3)

ジオグラフィック・デザイン・ラボ+泉設計室+構造計画研究所設計共同体
代表構成員 ジオグラフィック・デザイン・ラボ一級建築士事務所
一級建築士事務所大阪府知事登録第(ロ)24761号
一級建築士国土交通大臣登録 第327982号 前田茂樹

<p>境界灯 A3:S=1/20</p> <p>仕様 (ヘリポート) 入力電源 : AC100V ランプ : 2.8W(LED) 白色 ケース : アルミダイキャスト レンズ : 航空黄 レンズガード : アルミダイキャスト 重量 : 約5.0kg 引出リード線 : L=BLK N=WHT CHASSIS GND=YEL/GRN 仕様 : 光源 0°~30度内・360度にて10カンデラ以上</p>	<p>境界誘導灯 A3:S=1/20</p> <p>仕様 (ヘリポート) 入力電源 : AC100V ランプ : 2.8W(LED) 緑色 ケース : アルミダイキャスト レンズ : クリア レンズガード : アルミダイキャスト 重量 : 約5.0kg 引出リード線 : L=BLK N=WHT CHASSIS GND=YEL/GRN 仕様 : 光源 0°~30度内・360度にて境界灯の1/2カンデラ以上</p>	<p>境界灯付着陸区域照明灯 A3:S=1/20</p> <p>仕様 (ヘリポート) 入力電源 : AC100V ランプ : 境界灯 2.8W(LED)、着陸区域照明灯 60Wx2(LED) 白色 ケース : アルミダイキャスト レンズ : 航空黄 レンズガード : アルミダイキャスト 重量 : 約17.3kg 引出リード線 : L=BLK N=WHT CHASSIS GND=YEL/GRN 仕様 : 区域灯部 中心10ルクス確保 境界灯部 光源 0°~30度内・360度にて10カンデラ以上</p>
--	---	--

<p>位置標示灯 A3:S=1/20</p> <p>仕様 入力電源 : AC100V ランプ : 500W x 1 ハロゲン レンズ : 白色 HEART RESISTANT ケース : アルミダイキャスト 点滅比 : 30回/分 電気回路 : 集積回路 重量 : 約4kg</p>	<p>通路照明 A3:S=1/10</p> <p>仕様 (スロープ) 入力電源 : AC100V ランプ : 7.8W(LED) 昼白色 ケース : アルミ カバー : ポリカ乳白 重量 : 0.3kg 器具光束 : 1130Lm</p>	<p>ヘリポート照明 照明制御盤 A3:S=1/20</p> <p>仕様 (スロープ) 扉 : SUS、厚さt=1.5 ボディ : SUS、厚さt=1.5 メータパネル : 銅板、厚さt=1.6 カバー : 銅板、厚さt=1.6 ベース(基盤) : 銅板、厚さt=2.3 ハカマ架台 : SUS、厚さt=1.5、3.0 色彩 : クリーム (2.5Y9/1)、ライトベージュ (5Y7/1) 扉形式 : 窓付片扉 設置 : 屋外自立 重量 : 約80.0kg(ハカマ架台別) パイロットランプ : LED 露出コンセント : 1.500W2口 x 1個</p>
--	---	--

<p>徳島県県土整備部営繕課</p>	<p>●工事名 R3営繕 徳島東部防災拠点施設(仮称) 徳・東沖州1 改修工事建築(1)</p> <p>●図面名 ヘリポート航空灯火 機器図1</p>	<p>●図面番号 A143</p> <p>●縮尺 図中(A1) 図中/2(A3)</p>	<p>ジオグラフィック・デザイン・ラボ+泉設計室+構造計画研究所設計共同体 代表構成員 ジオグラフィック・デザイン・ラボ一級建築士事務所 一級建築士事務所大阪府知事登録第(口)24761号 一級建築士国土交通大臣登録 第327982号 前田茂樹</p>
--------------------	---	--	---



徳島県県土整備部営繕課

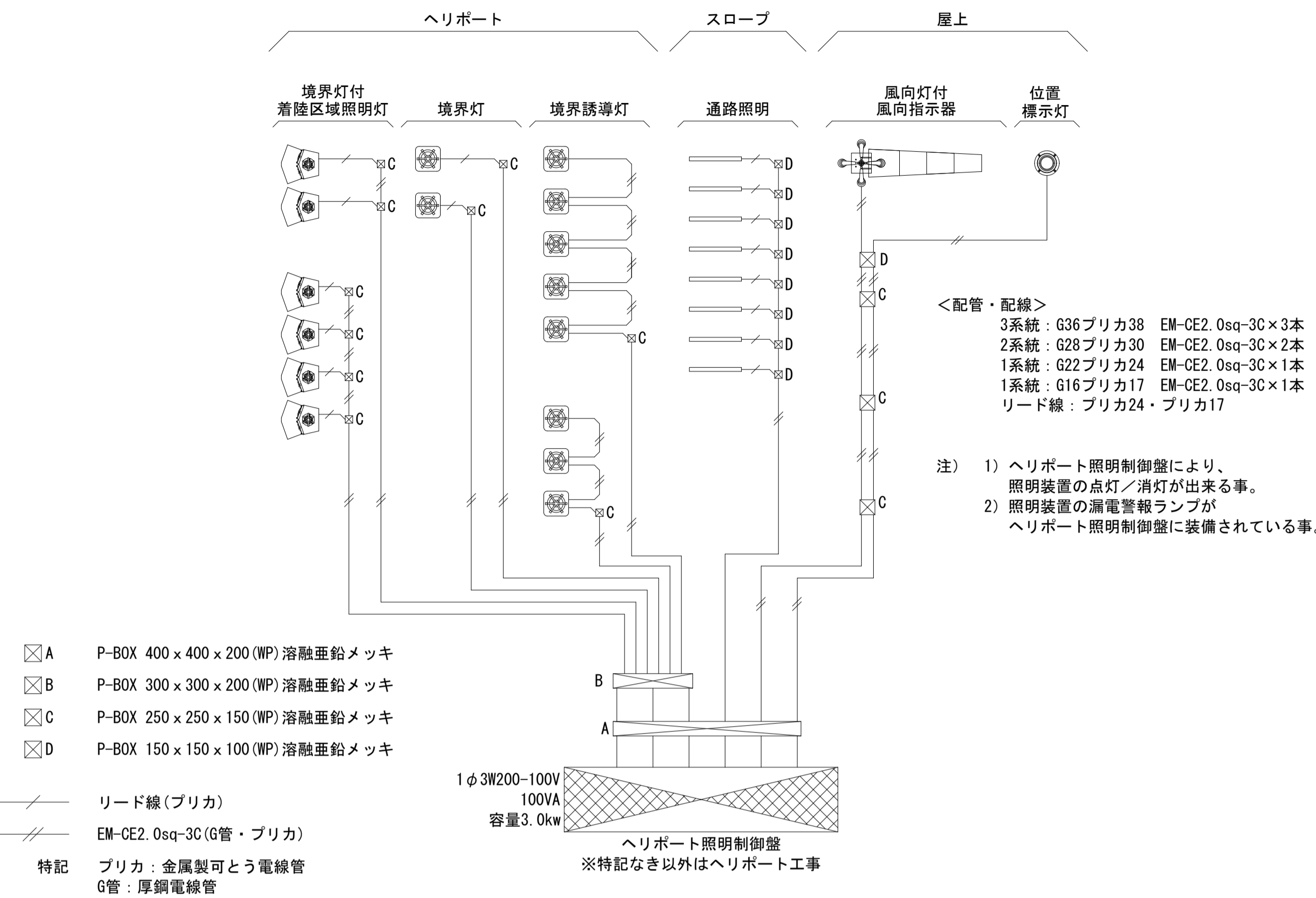
●工事名
R3 営繕 徳島東部防災拠点施設 (仮称) 徳・東沖州1 改修工事建築 (1)

●図面名
ヘリポート航空灯火 機器図2

●図面番号
A144

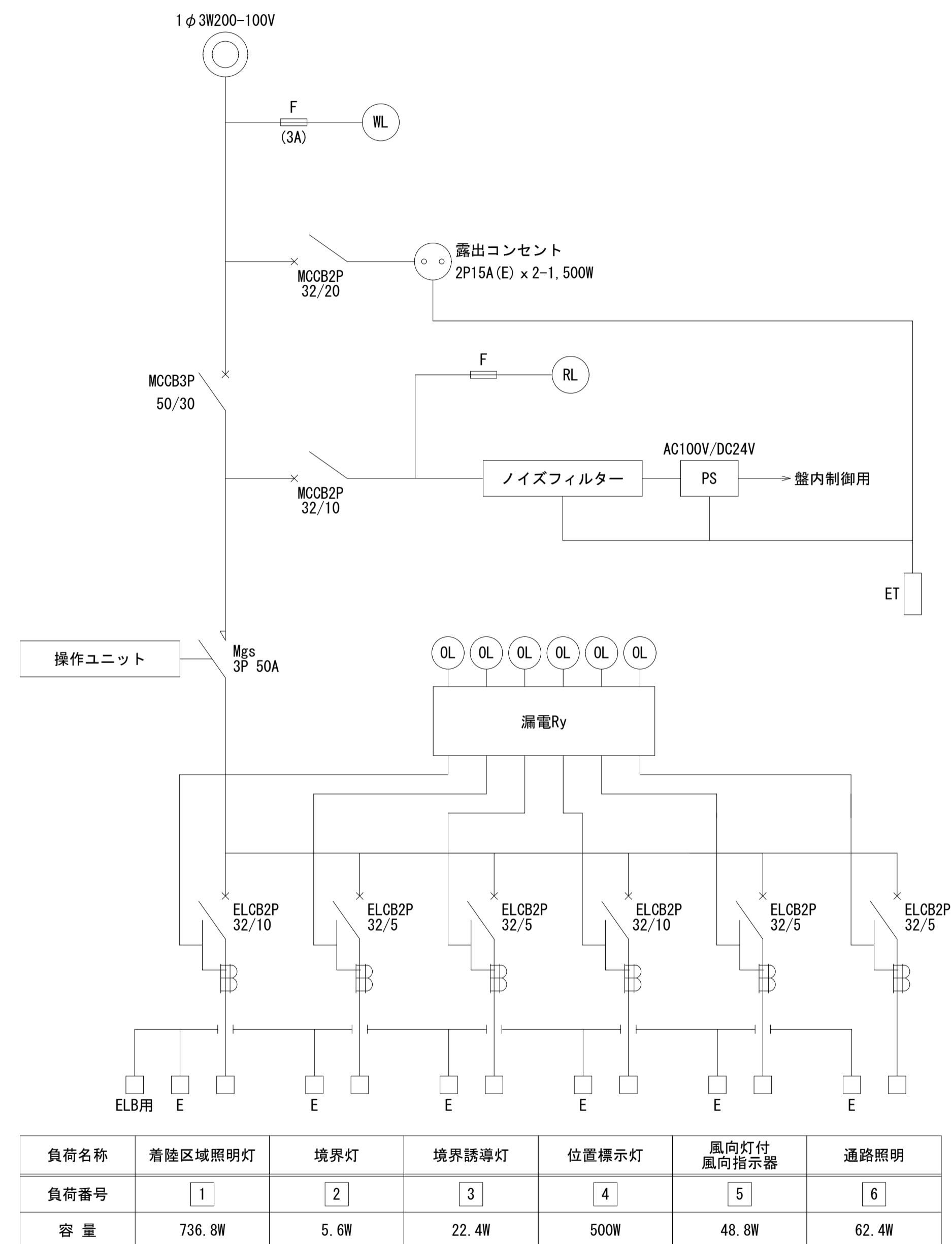
●縮尺
図中 (A1) 図中/2 (A3)

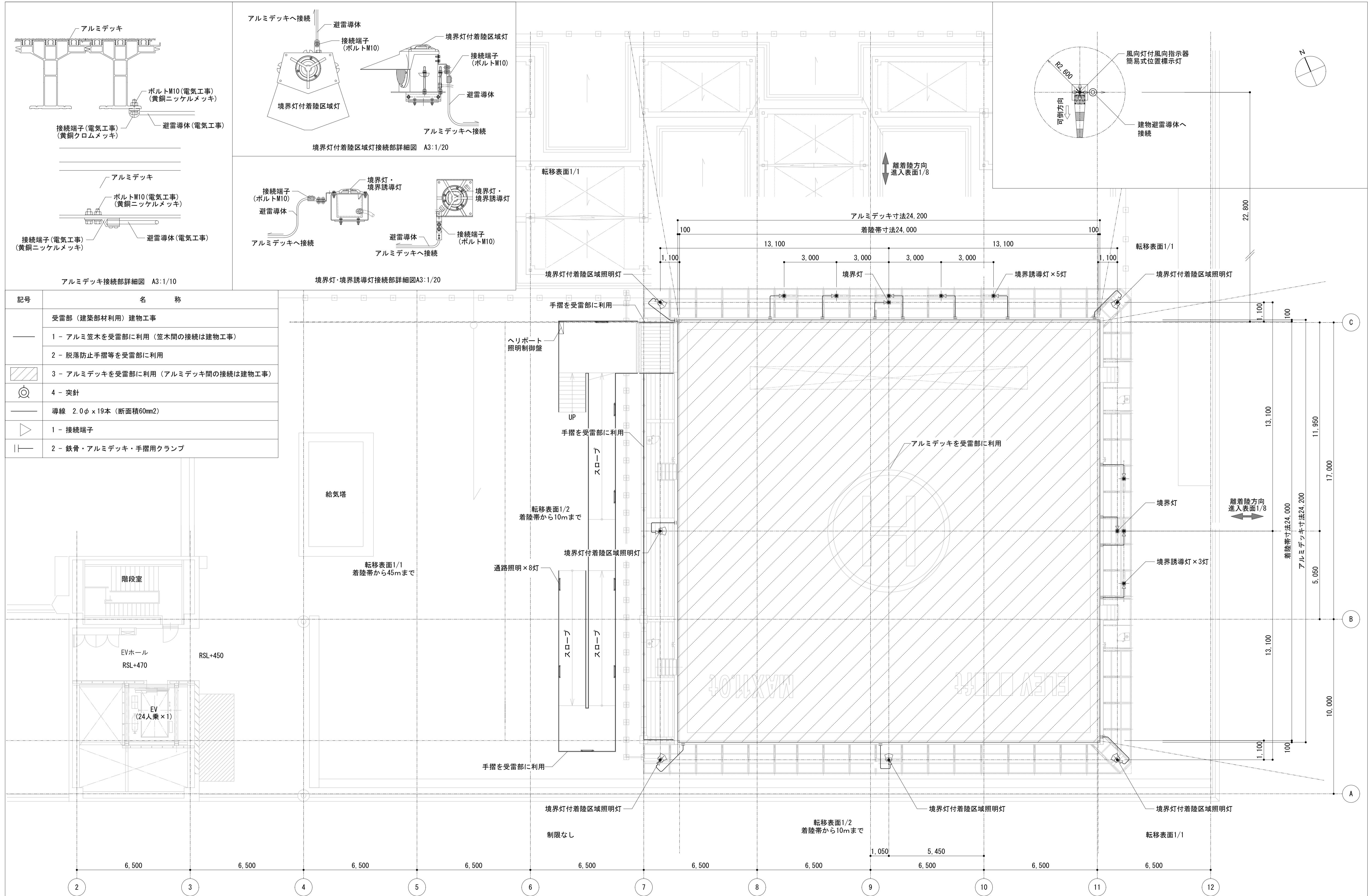
ジオグラフィック・デザイン・ラボ+泉設計室+構造計画研究所設計共同体
代表構成員 ジオグラフィック・デザイン・ラボ一級建築士事務所
一級建築士事務所大阪府知事登録第(口)24761号
一級建築士国土交通大臣登録 第327982号 前田茂樹



電気負荷表

ヘリポート設置装置名	電力	装置数	合計電力
ヘリポート照明制御盤	120W	1	120W
着陸区域照明灯	122.8W	6	736.8W
境界灯	2.8W	2	5.6W
境界誘導灯	2.8W	8	22.4W
位置標示灯	500W	1	500W
風向灯付風向指示器	12.2W	4	48.8W
コンセント	1,500W	1	1,500W
通路照明	7.8W	8	62.4W
合計			2,996W





記号	名称
—	受雷部 (建築部材利用) 建物工事
—	1 - アルミ笠木を受雷部に利用 (笠木間の接続は建物工事)
—	2 - 脱着防止手摺等を受雷部に利用
▨	3 - アルミデッキを受雷部に利用 (アルミデッキ間の接続は建物工事)
⊙	4 - 突針
—	導線 2.0φ × 19本 (断面積60mm ²)
▷	1 - 接続端子
	2 - 鉄骨・アルミデッキ・手摺用クランプ

徳島県県土整備部営繕課

● 工事名
R3 営繕 徳島東部防災拠点施設 (仮称) 徳・東沖州 1 改修工事建築 (1)

● 図面名
ヘリポート航空灯火 雷保護設備平面図

● 図面番号
A146

● 縮尺
1:100 (A1) 1:200 (A3)

ジオグラフィック・デザイン・ラボ+泉設計室+構造計画研究所設計共同体
代表構成員 ジオグラフィック・デザイン・ラボ一級建築士事務所
一級建築士事務所大阪府知事登録第(ロ)24761号
一級建築士国土交通大臣登録 第327982号 前田茂樹